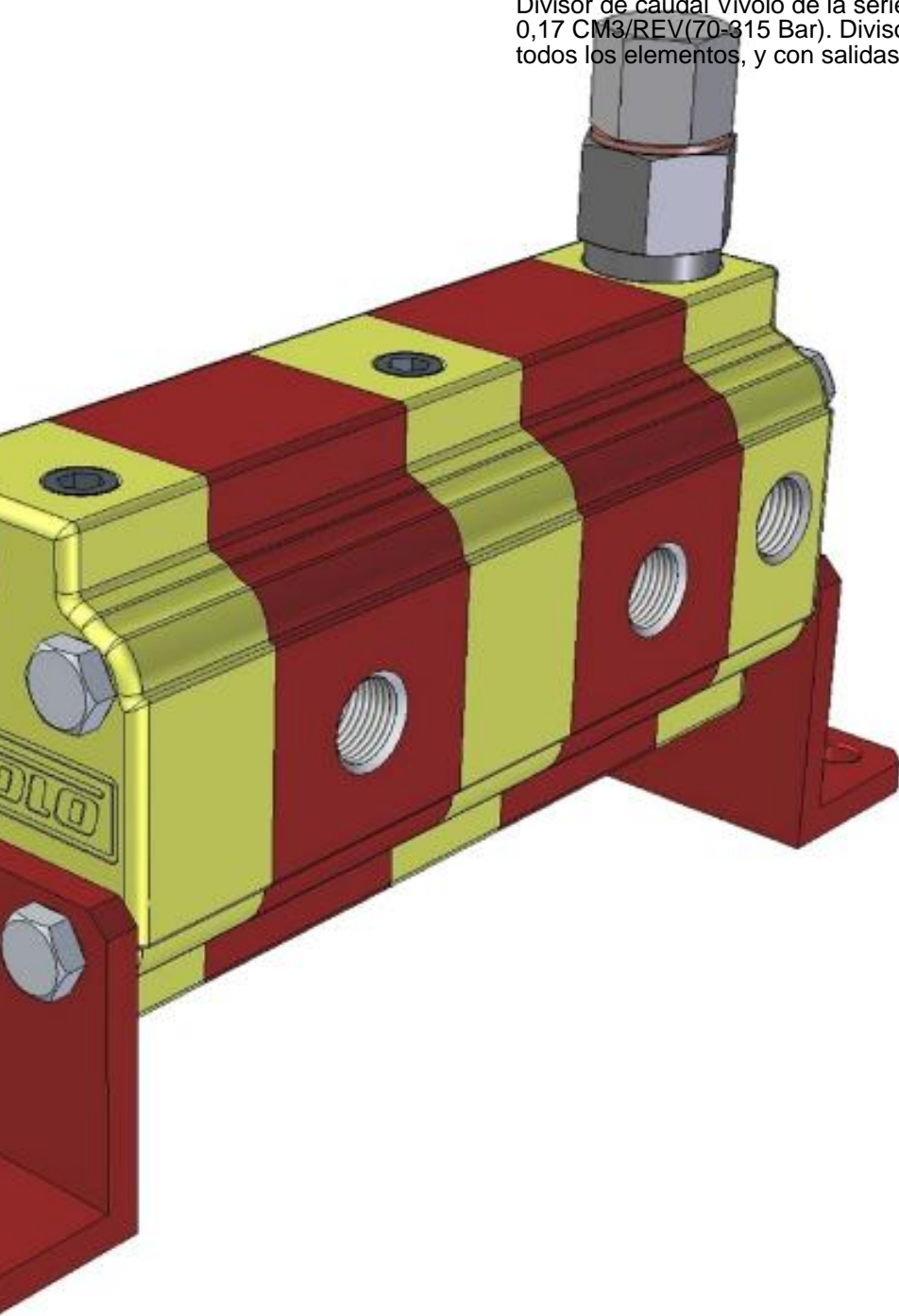


E (70-315 Bar)

DIVISOR DE CAUDAL RV-0S DE 2 CUERPOS 0,17 CM³/REV(70-315BAR) VIVOLO 9RS02E01

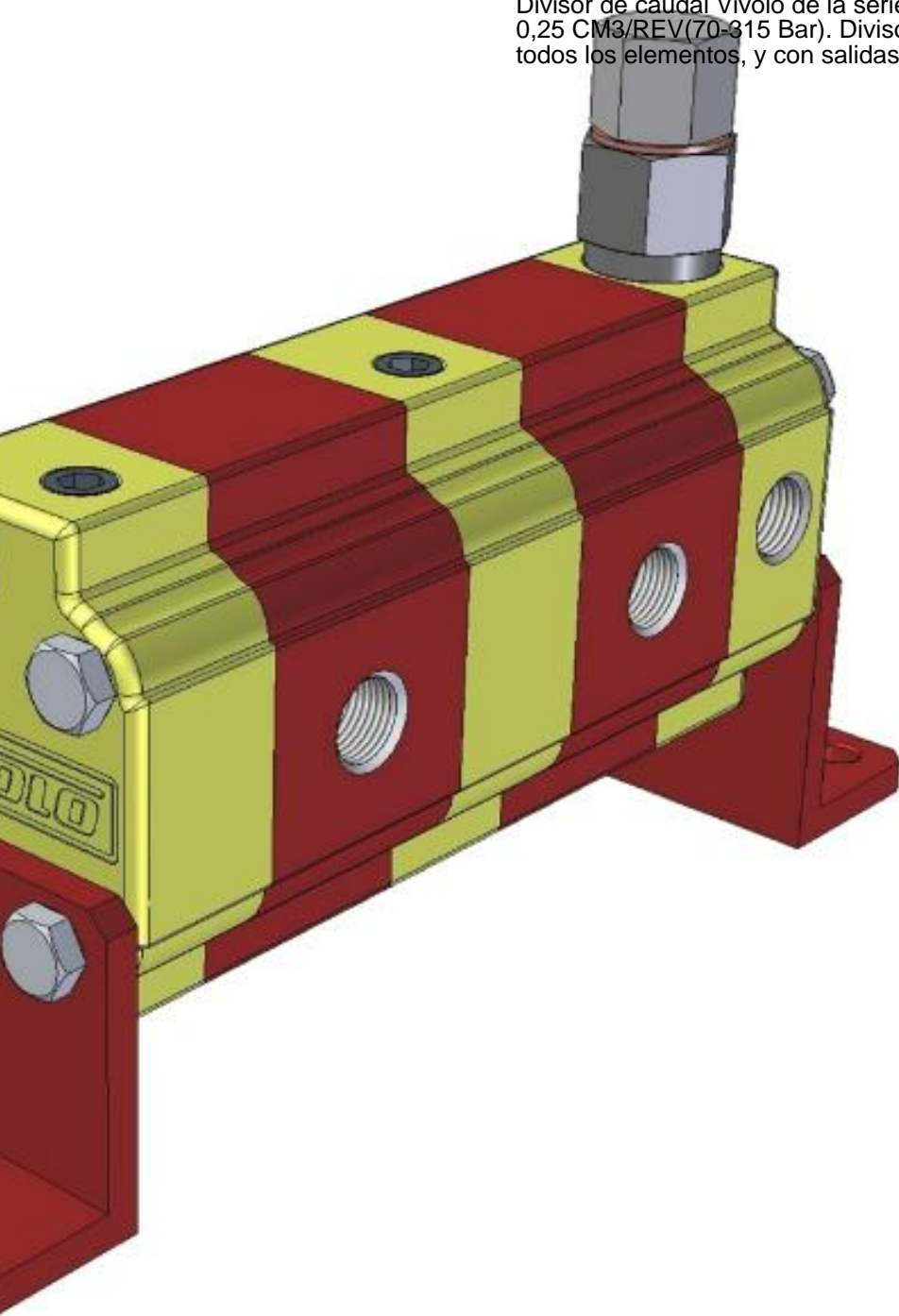
Divisor de caudal Vivolo de la serie 9RS tipo RV-0S (Grupo 0) de 2 cuerpos de 0,17 CM³/REV(70-315 Bar). Divisor de caudal con válvula de alivio común a todos los elementos, y con salidas con rosca de



E (70-315 Bar)

DIVISOR DE CAUDAL RV-0S DE 2 CUERPOS 0,25 CM³/REV(70-315BAR) VIVOLO 9RS02E02

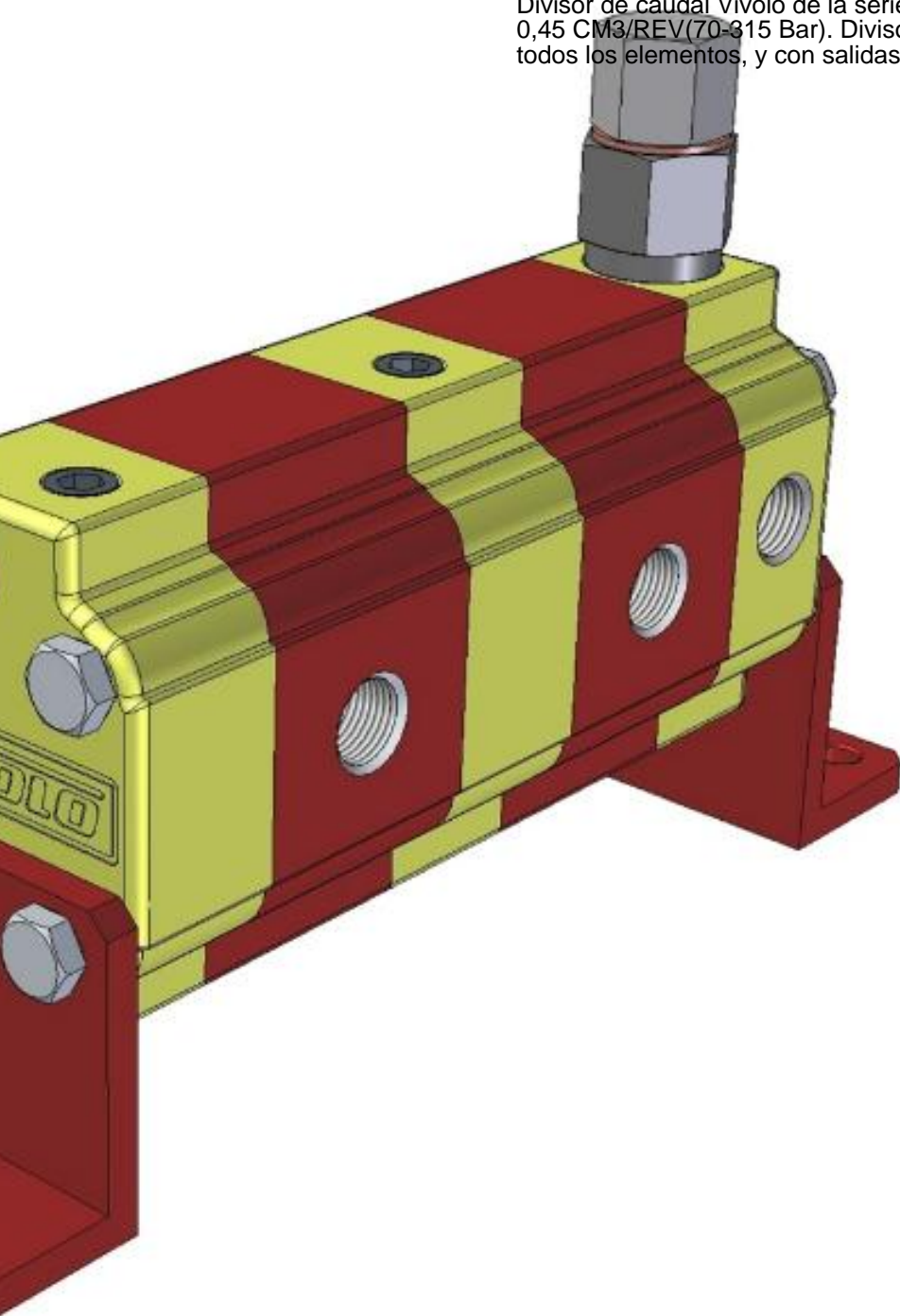
Divisor de caudal Vivolo de la serie 9RS tipo RV-0S (Grupo 0) de 2 cuerpos de 0,25 CM³/REV(70-315 Bar). Divisor de caudal con válvula de alivio común a todos los elementos, y con salidas con rosca de



E (70-315 Bar)

DIVISOR DE CAUDAL RV-0S DE 2 CUERPOS 0,45 CM³/REV(70-315BAR) VIVOLO 9RS02E04

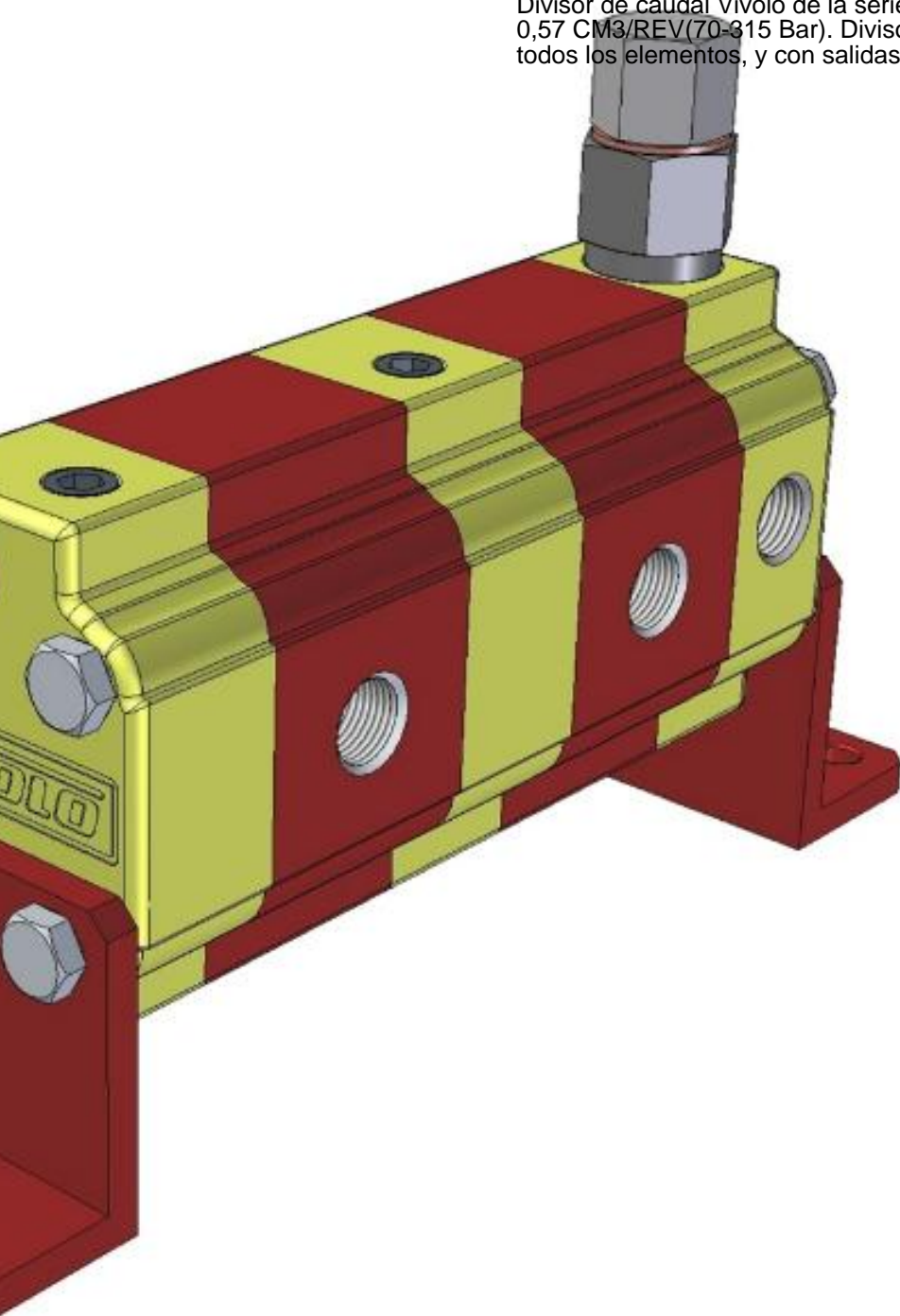
Divisor de caudal Vivolo de la serie 9RS tipo RV-0S (Grupo 0) de 2 cuerpos de 0,45 CM³/REV(70-315 Bar). Divisor de caudal con válvula de alivio común a todos los elementos, y con salidas con rosca de



E (70-315 Bar)

DIVISOR DE CAUDAL RV-0S DE 2 CUERPOS 0,57 CM³/REV(70-315BAR) VIVOLO 9RS02E05

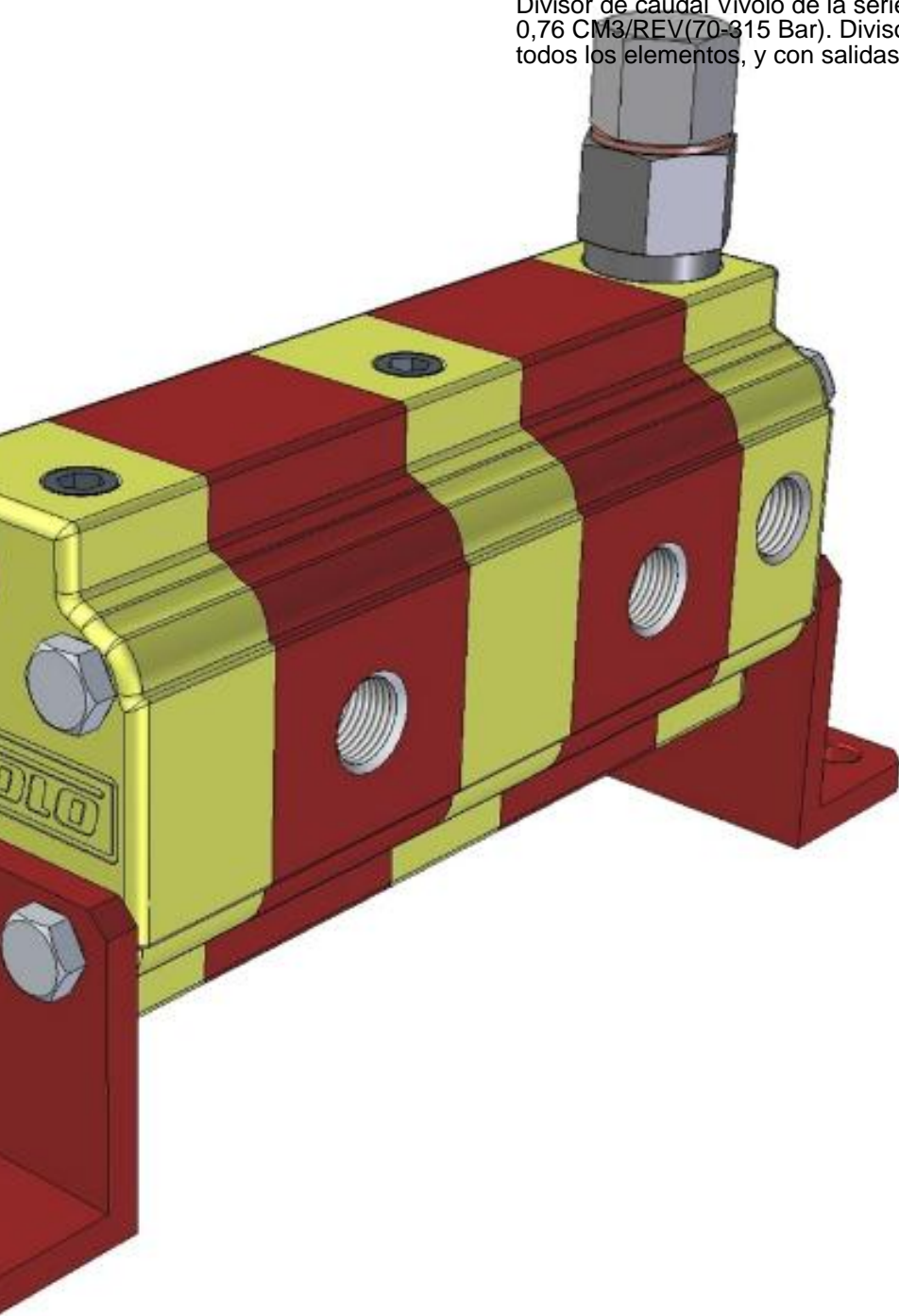
Divisor de caudal Vivolo de la serie 9RS tipo RV-0S (Grupo 0) de 2 cuerpos de 0,57 CM³/REV(70-315 Bar). Divisor de caudal con válvula de alivio común a todos los elementos, y con salidas con rosca de



E (70-315 Bar)

DIVISOR DE CAUDAL RV-0S DE 2 CUERPOS 0,76 CM³/REV(70-315BAR) VIVOLO 9RS02E06

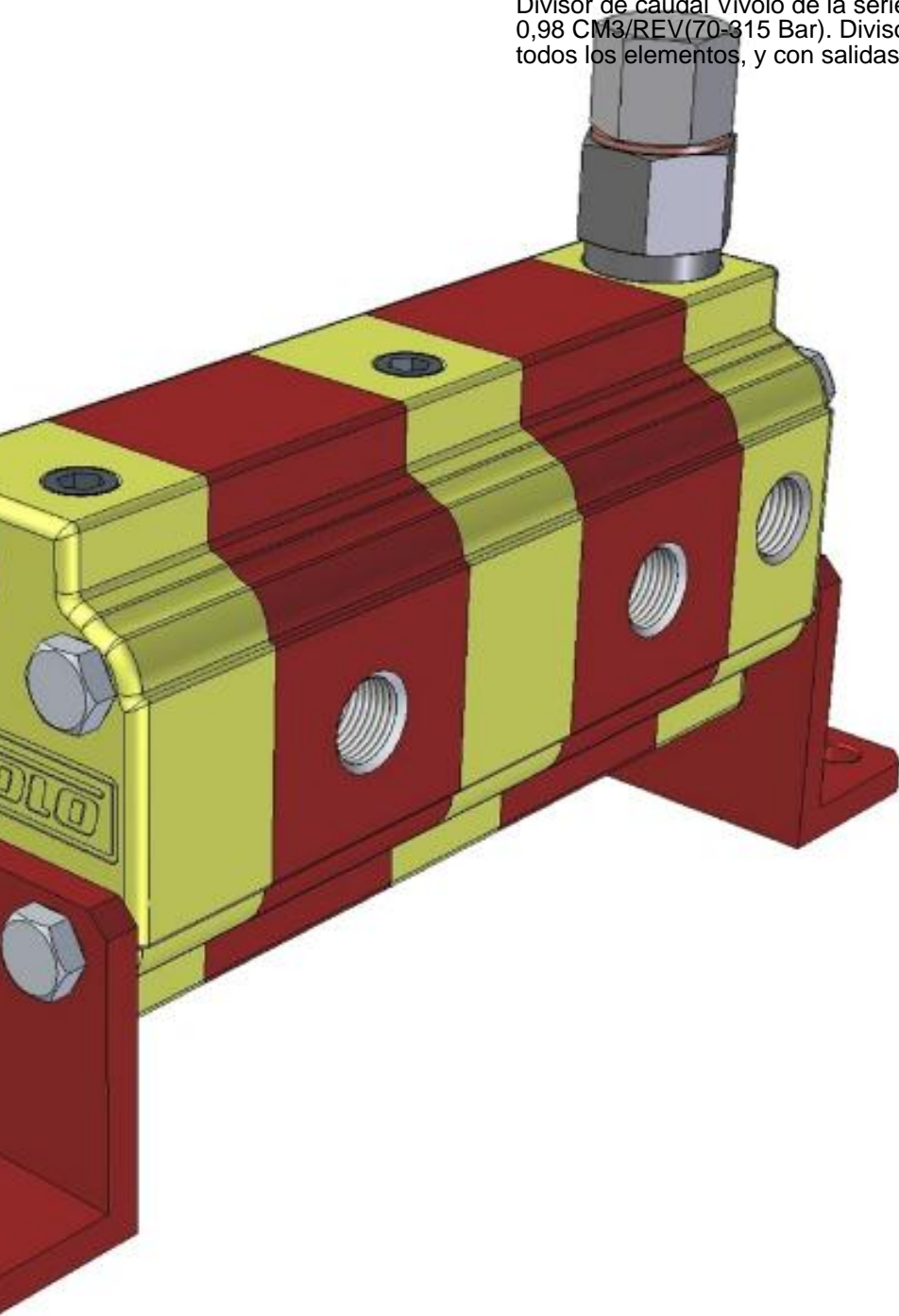
Divisor de caudal Vivolo de la serie 9RS tipo RV-0S (Grupo 0) de 2 cuerpos de 0,76 CM³/REV(70-315 Bar). Divisor de caudal con válvula de alivio común a todos los elementos, y con salidas con rosca de



E (70-315 Bar)

DIVISOR DE CAUDAL RV-0S DE 2 CUERPOS 0,98 CM³/REV(70-315BAR) VIVOLO 9RS02E07

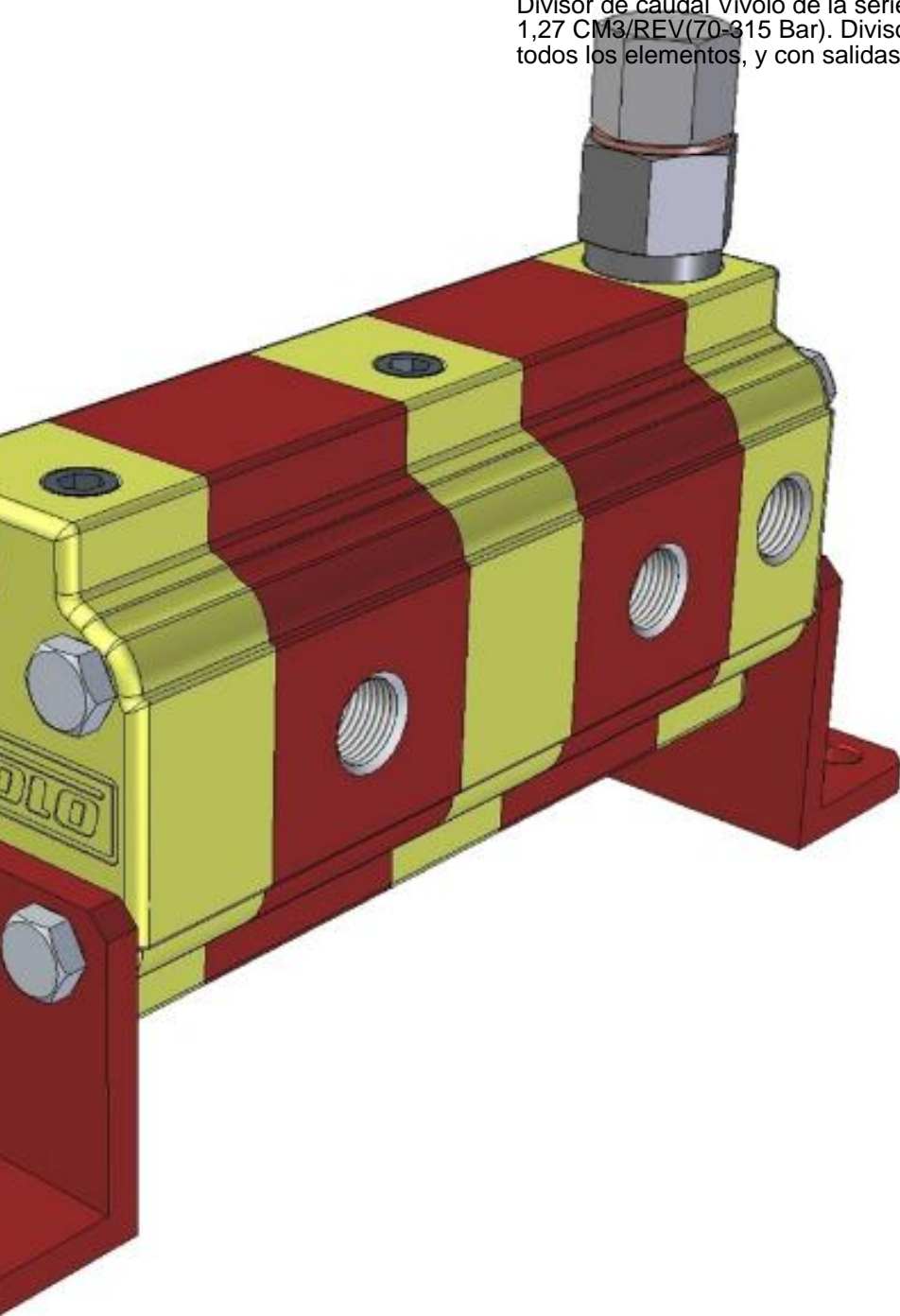
Divisor de caudal Vivolo de la serie 9RS tipo RV-0S (Grupo 0) de 2 cuerpos de 0,98 CM³/REV(70-315 Bar). Divisor de caudal con válvula de alivio común a todos los elementos, y con salidas con rosca de



E (70-315 Bar)

DIVISOR DE CAUDAL RV-0S DE 2 CUERPOS 1,27 CM3/REV(70-315BAR) VIVOLO 9RS02E09

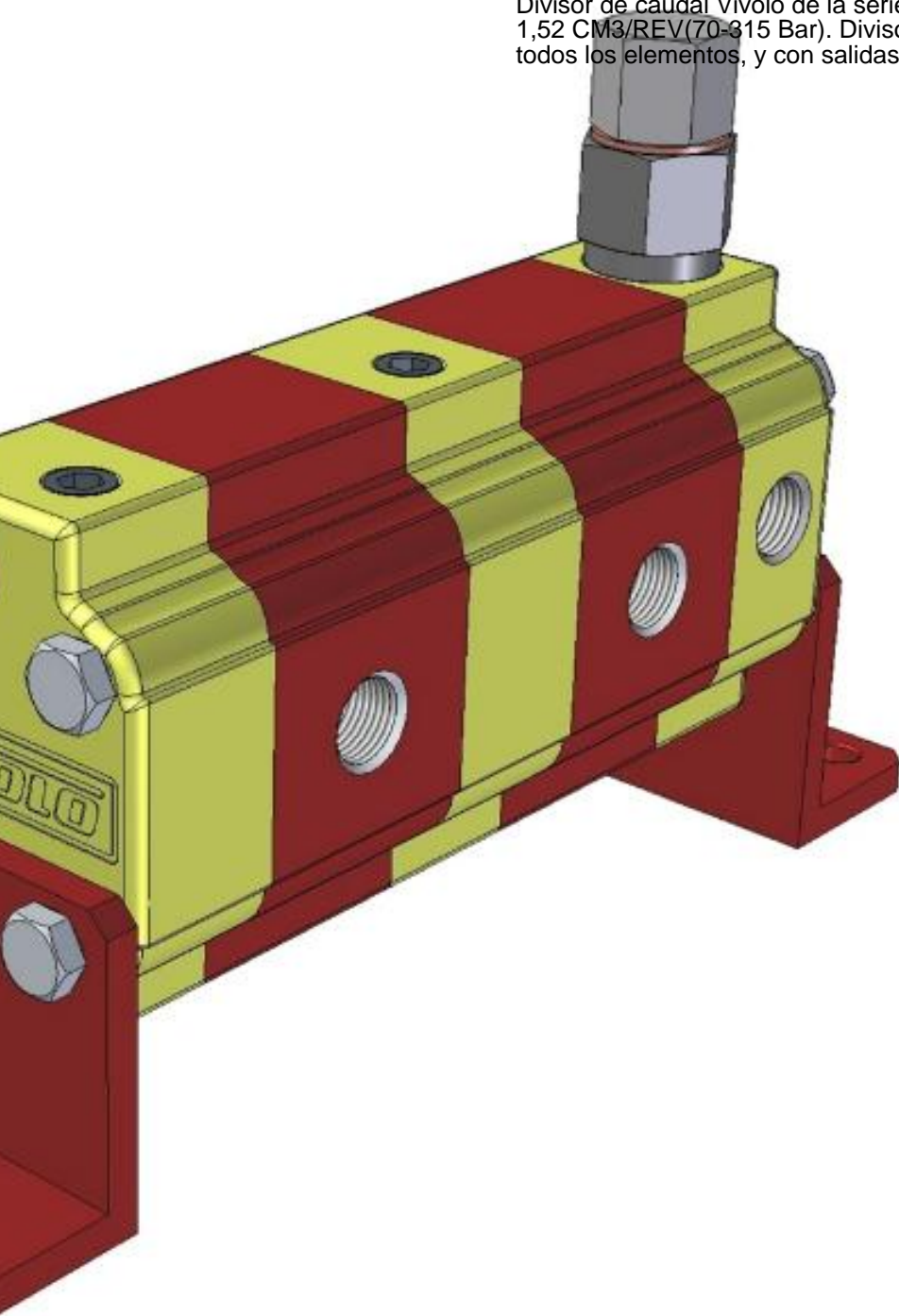
Divisor de caudal Vivolo de la serie 9RS tipo RV-0S (Grupo 0) de 2 cuerpos de 1,27 CM3/REV(70-315 Bar). Divisor de caudal con válvula de alivio común a todos los elementos, y con salidas con rosca de



E (70-315 Bar)

DIVISOR DE CAUDAL RV-0S DE 2 CUERPOS 1,52 CM³/REV(70-315BAR) VIVOLO 9RS02E11

Divisor de caudal Vivolo de la serie 9RS tipo RV-0S (Grupo 0) de 2 cuerpos de 1,52 CM³/REV(70-315 Bar). Divisor de caudal con válvula de alivio común a todos los elementos, y con salidas con rosca de



E (70-315 Bar)

DIVISOR DE CAUDAL RV-0S DE 2 CUERPOS 2,30 CM³/REV(70-315BAR) VIVOLO 9RS02E13

Divisor de caudal Vivolo de la serie 9RS tipo RV-0S (Grupo 0) de 2 cuerpos de 2,30 CM³/REV(70-315 Bar). Divisor de caudal con válvula de alivio común a todos los elementos, y con salidas con rosca de

