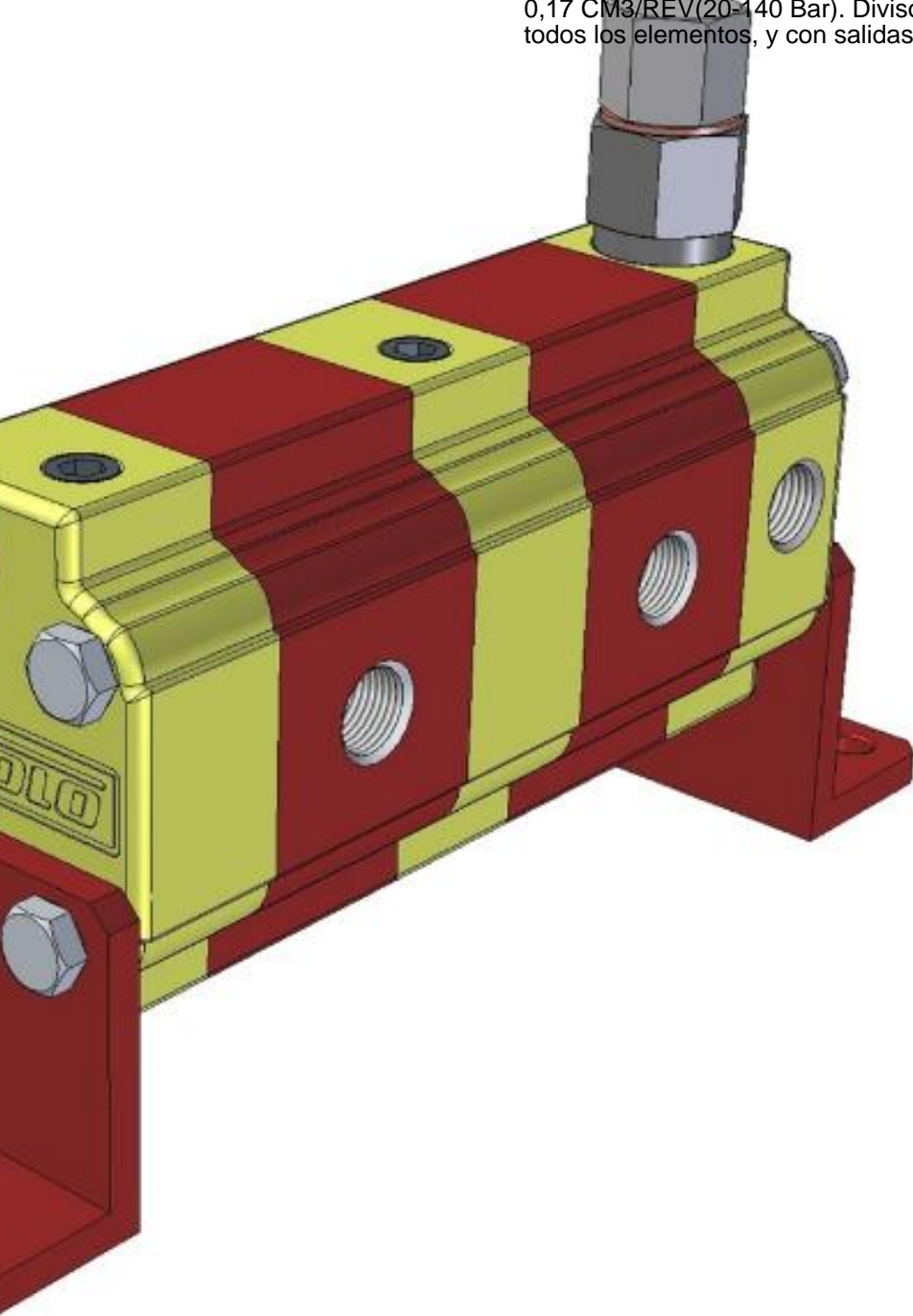


D (20-140 Bar)

**DIVISOR DE CAUDAL RV-0S DE 2 CUERPOS 0,17 CM<sup>3</sup>/REV(20-140BAR) VIVOLO 9RS02D01**

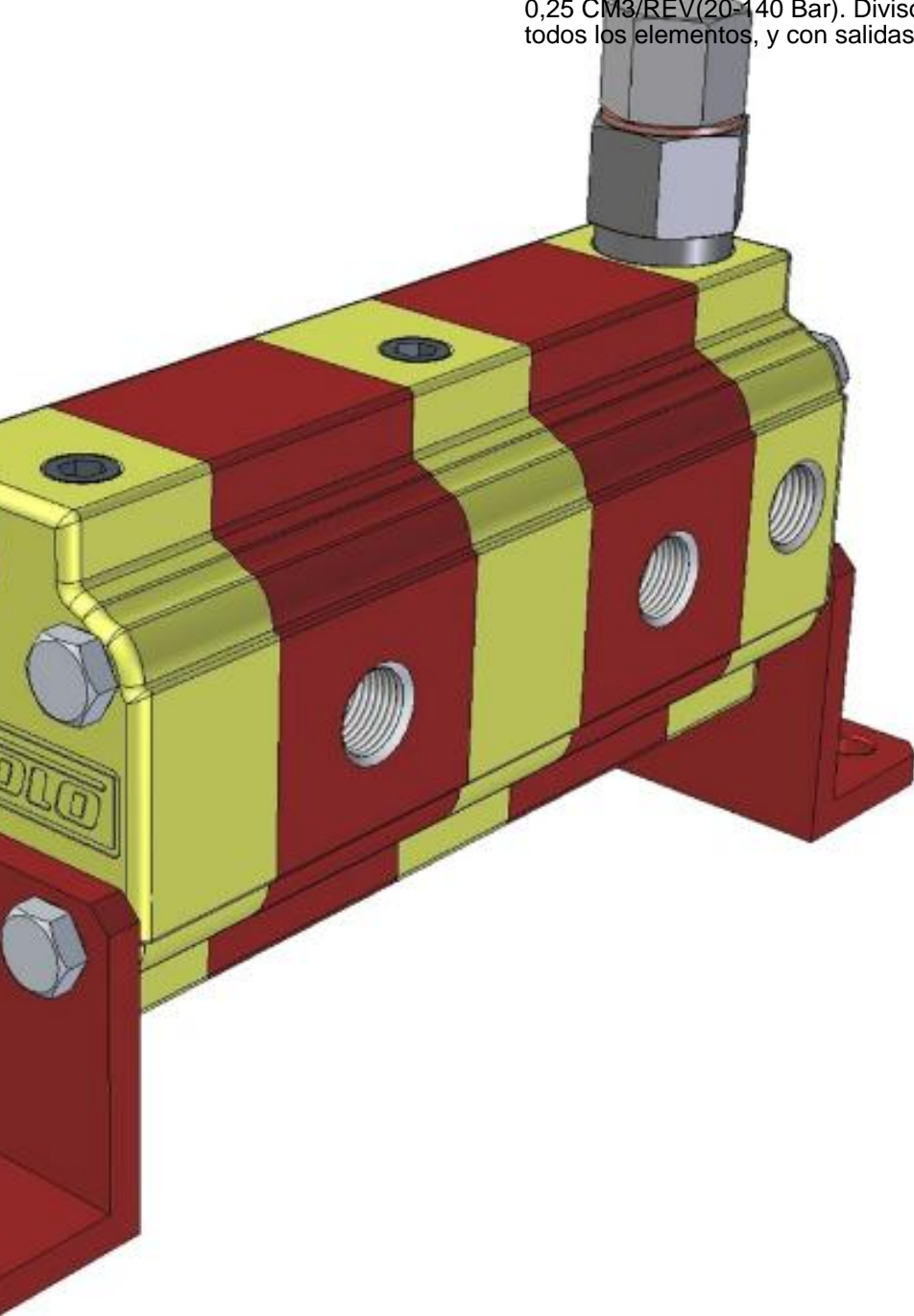
Divisor de caudal Vivolo de la serie 9RS tipo RV-0S (Grupo 0) de 2 cuerpos de 0,17 CM<sup>3</sup>/REV(20-140 Bar). Divisor de caudal con válvula de alivio común a todos los elementos, y con salidas con rosca de



D (20-140 Bar)

**DIVISOR DE CAUDAL RV-0S DE 2 CUERPOS 0,25 CM<sup>3</sup>/REV(20-140BAR) VIVOLO 9RS02D02**

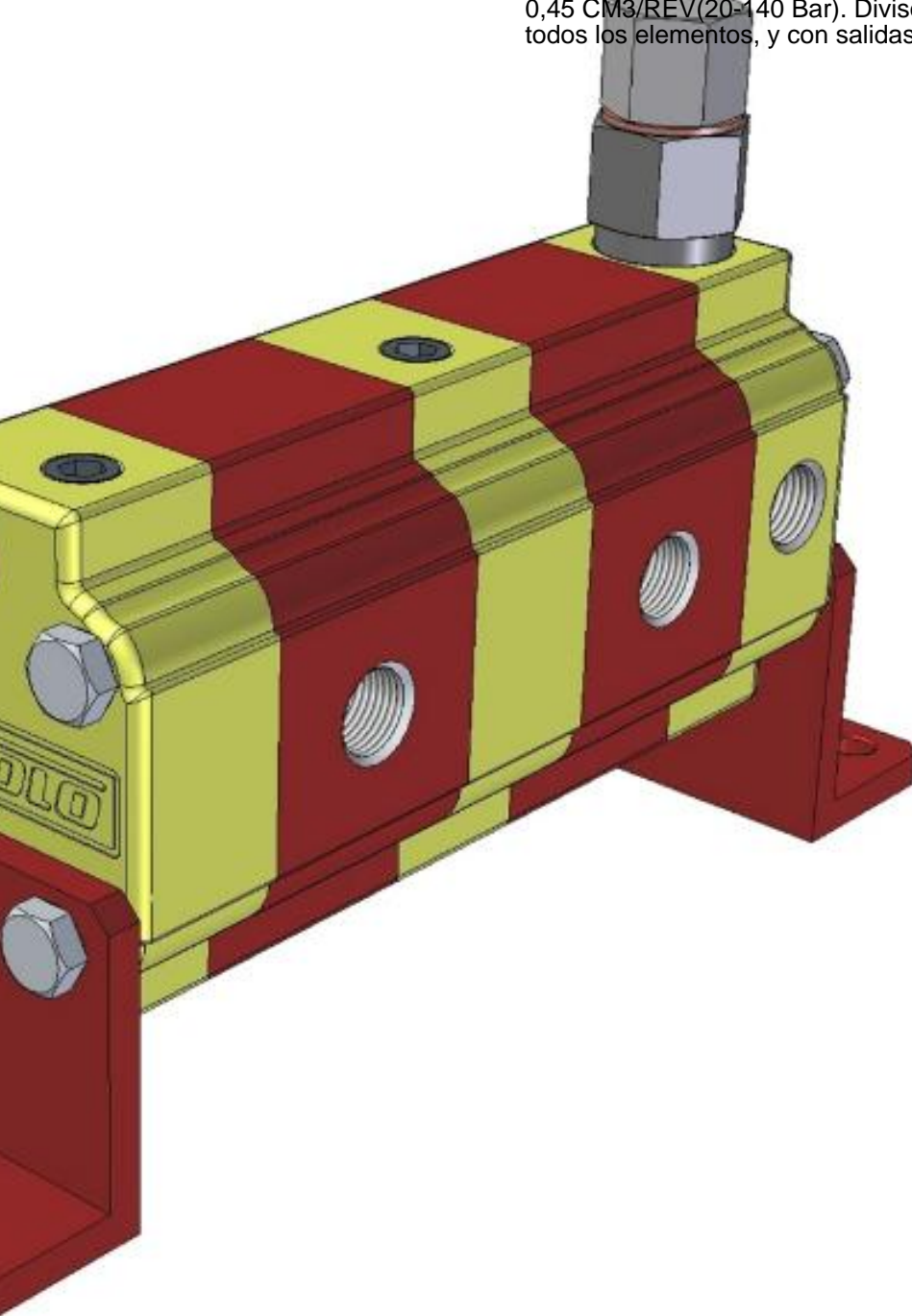
Divisor de caudal Vivolo de la serie 9RS tipo RV-0S (Grupo 0) de 2 cuerpos de 0,25 CM<sup>3</sup>/REV(20-140 Bar). Divisor de caudal con válvula de alivio común a todos los elementos, y con salidas con rosca de



D (20-140 Bar)

## DIVISOR DE CAUDAL RV-0S DE 2 CUERPOS 0,45 CM<sup>3</sup>/REV(20-140BAR) VIVOLO 9RS02D04

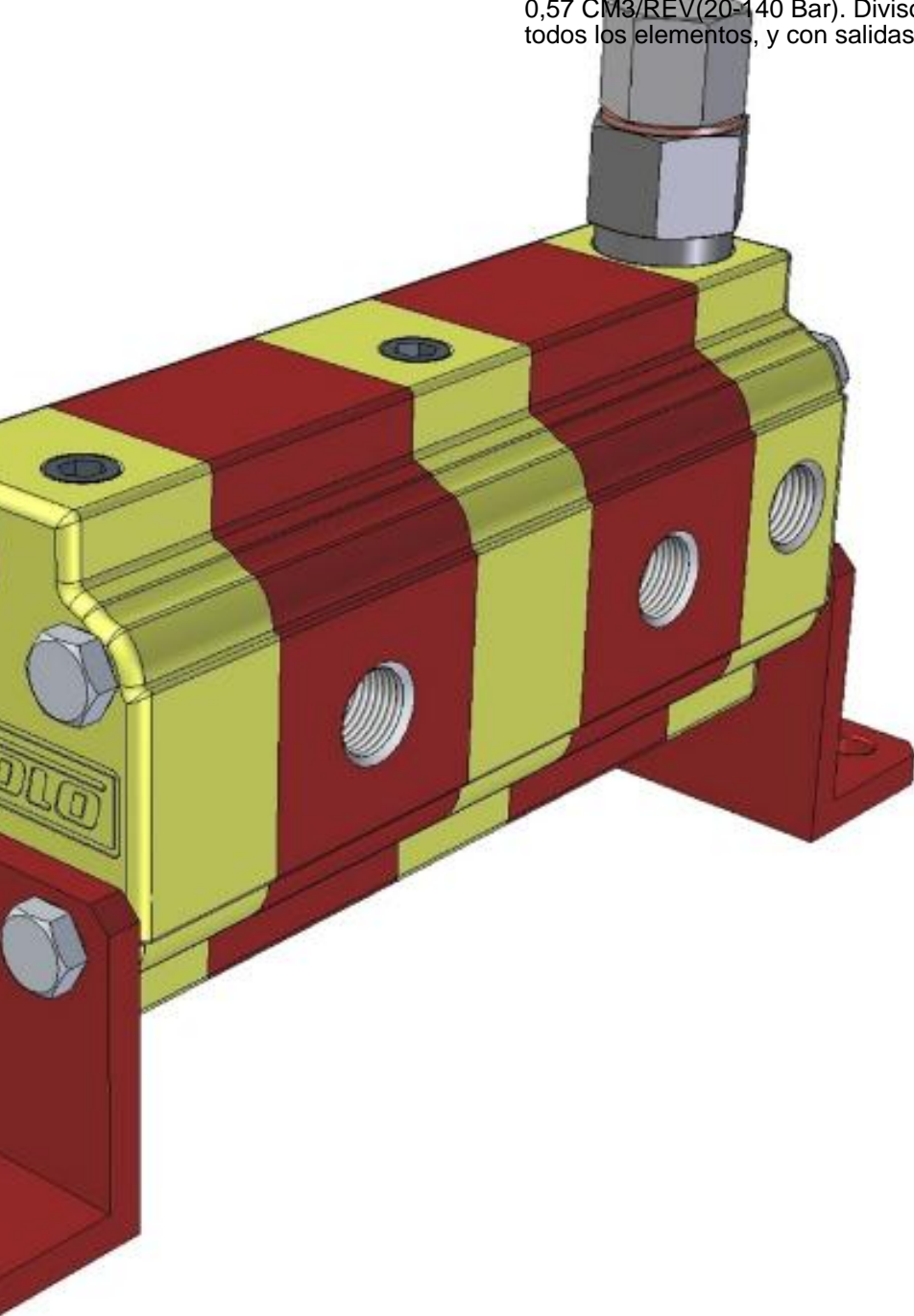
Divisor de caudal Vivolo de la serie 9RS tipo RV-0S (Grupo 0) de 2 cuerpos de 0,45 CM<sup>3</sup>/REV(20-140 Bar). Divisor de caudal con válvula de alivio común a todos los elementos, y con salidas con rosca de



D (20-140 Bar)

## DIVISOR DE CAUDAL RV-0S DE 2 CUERPOS 0,57 CM<sup>3</sup>/REV(20-140BAR) VIVOLO 9RS02D05

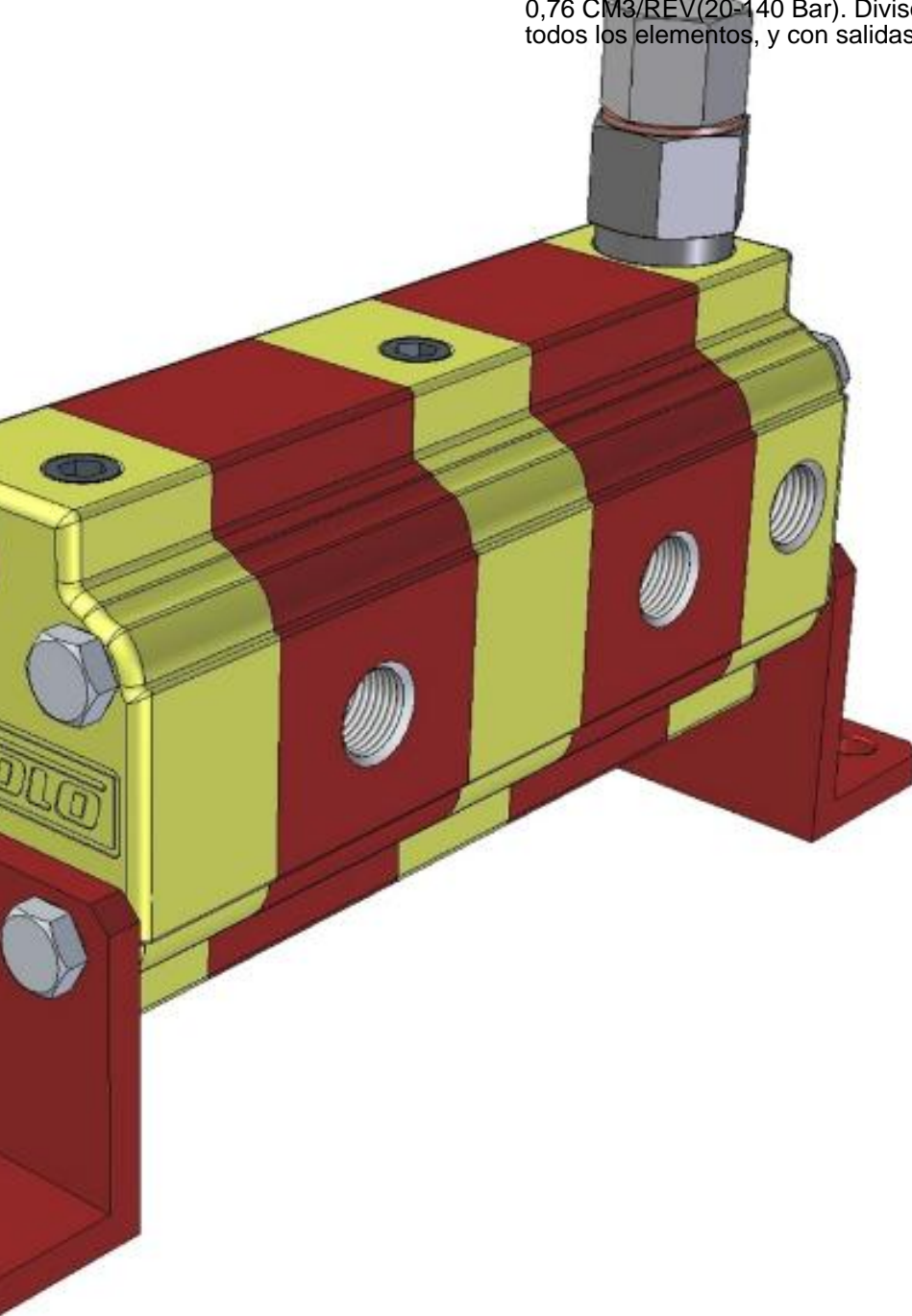
Divisor de caudal Vivolo de la serie 9RS tipo RV-0S (Grupo 0) de 2 cuerpos de 0,57 CM<sup>3</sup>/REV(20-140 Bar). Divisor de caudal con válvula de alivio común a todos los elementos, y con salidas con rosca de



D (20-140 Bar)

**DIVISOR DE CAUDAL RV-0S DE 2 CUERPOS 0,76 CM<sup>3</sup>/REV(20-140BAR) VIVOLO 9RS02D06**

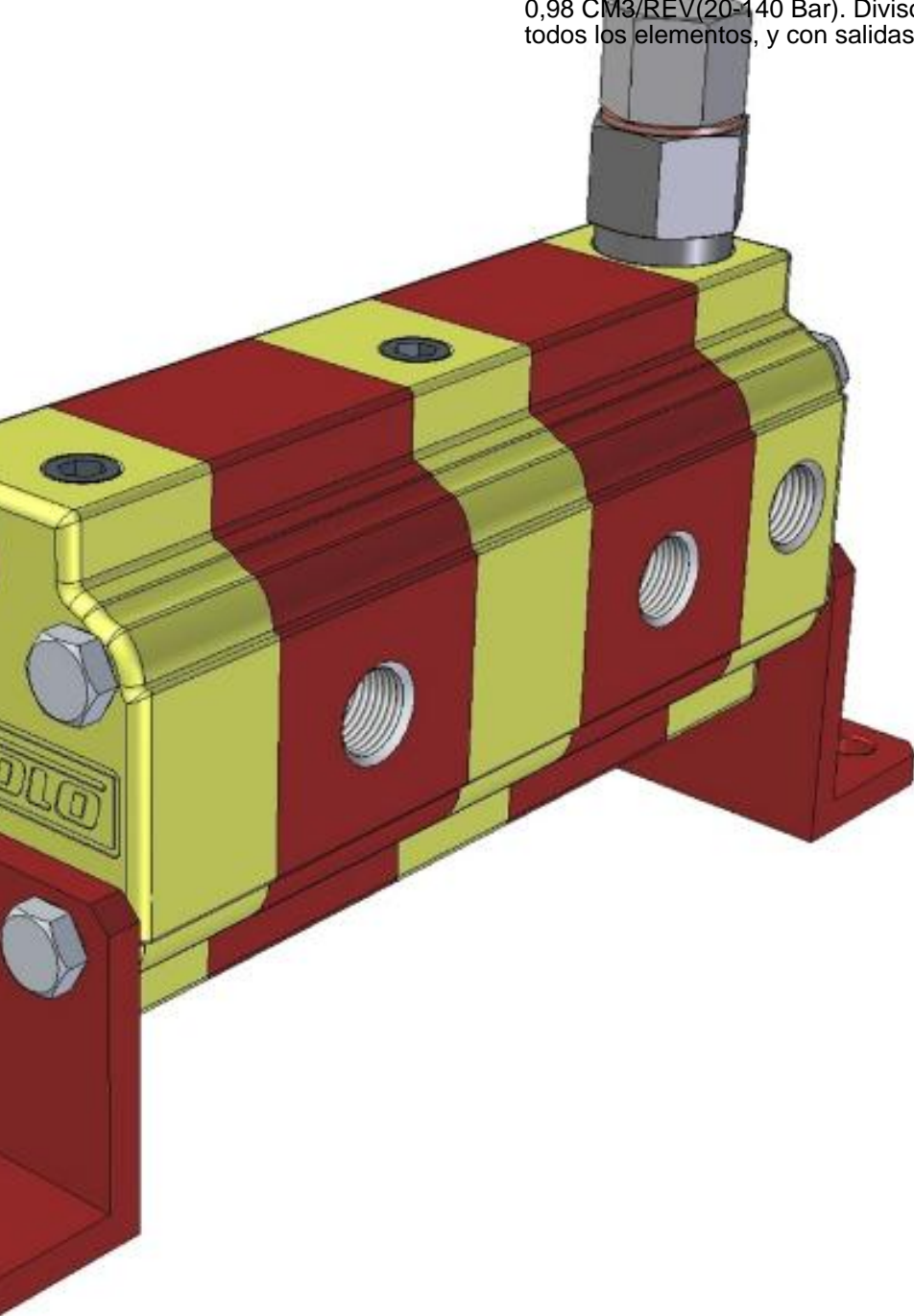
Divisor de caudal Vivolo de la serie 9RS tipo RV-0S (Grupo 0) de 2 cuerpos de 0,76 CM<sup>3</sup>/REV(20-140 Bar). Divisor de caudal con válvula de alivio común a todos los elementos, y con salidas con rosca de



D (20-140 Bar)

## DIVISOR DE CAUDAL RV-0S DE 2 CUERPOS 0,98 CM<sup>3</sup>/REV(20-140BAR) VIVOLO 9RS02D07

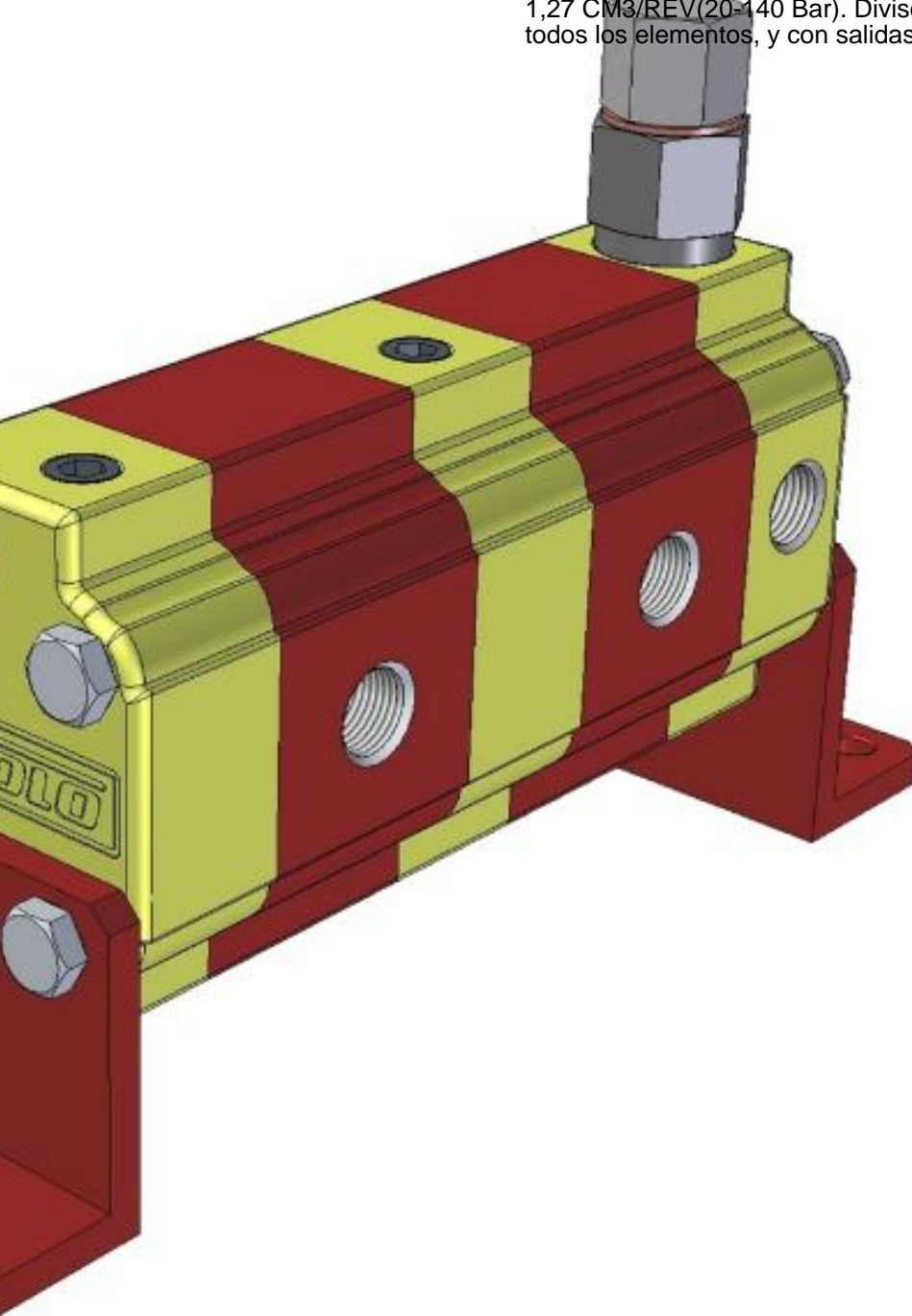
Divisor de caudal Vivolo de la serie 9RS tipo RV-0S (Grupo 0) de 2 cuerpos de 0,98 CM<sup>3</sup>/REV(20-140 Bar). Divisor de caudal con válvula de alivio común a todos los elementos, y con salidas con rosca de



D (20-140 Bar)

## DIVISOR DE CAUDAL RV-0S DE 2 CUERPOS 1,27 CM3/REV(20-140BAR) VIVOLO 9RS02D09

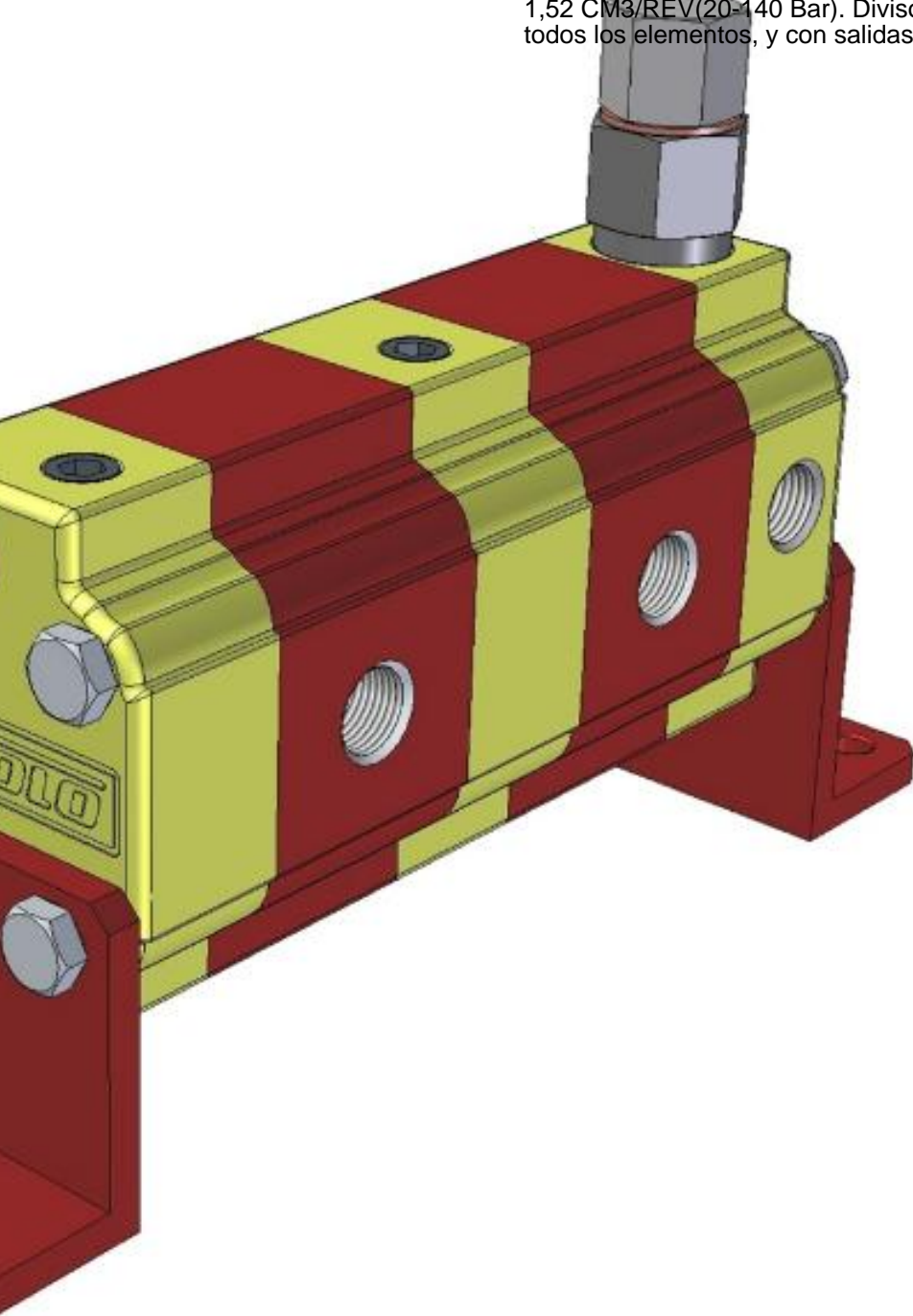
Divisor de caudal Vivolo de la serie 9RS tipo RV-0S (Grupo 0) de 2 cuerpos de 1,27 CM3/REV(20-140 Bar). Divisor de caudal con válvula de alivio común a todos los elementos, y con salidas con rosca de



D (20-140 Bar)

## DIVISOR DE CAUDAL RV-0S DE 2 CUERPOS 1,52 CM<sup>3</sup>/REV(20-140BAR) VIVOLO 9RS02D11

Divisor de caudal Vivolo de la serie 9RS tipo RV-0S (Grupo 0) de 2 cuerpos de 1,52 CM<sup>3</sup>/REV(20-140 Bar). Divisor de caudal con válvula de alivio común a todos los elementos, y con salidas con rosca de





D (20-140 Bar)

## DIVISOR DE CAUDAL RV-0S DE 2 CUERPOS 2,30 CM<sup>3</sup>/REV(20-140BAR) VIVOLO 9RS02D13

Divisor de caudal Vivolo de la serie 9RS tipo RV-0S (Grupo 0) de 2 cuerpos de 2,30 CM<sup>3</sup>/REV(20-140 Bar). Divisor de caudal con válvula de alivio común a todos los elementos, y con salidas con rosca de

