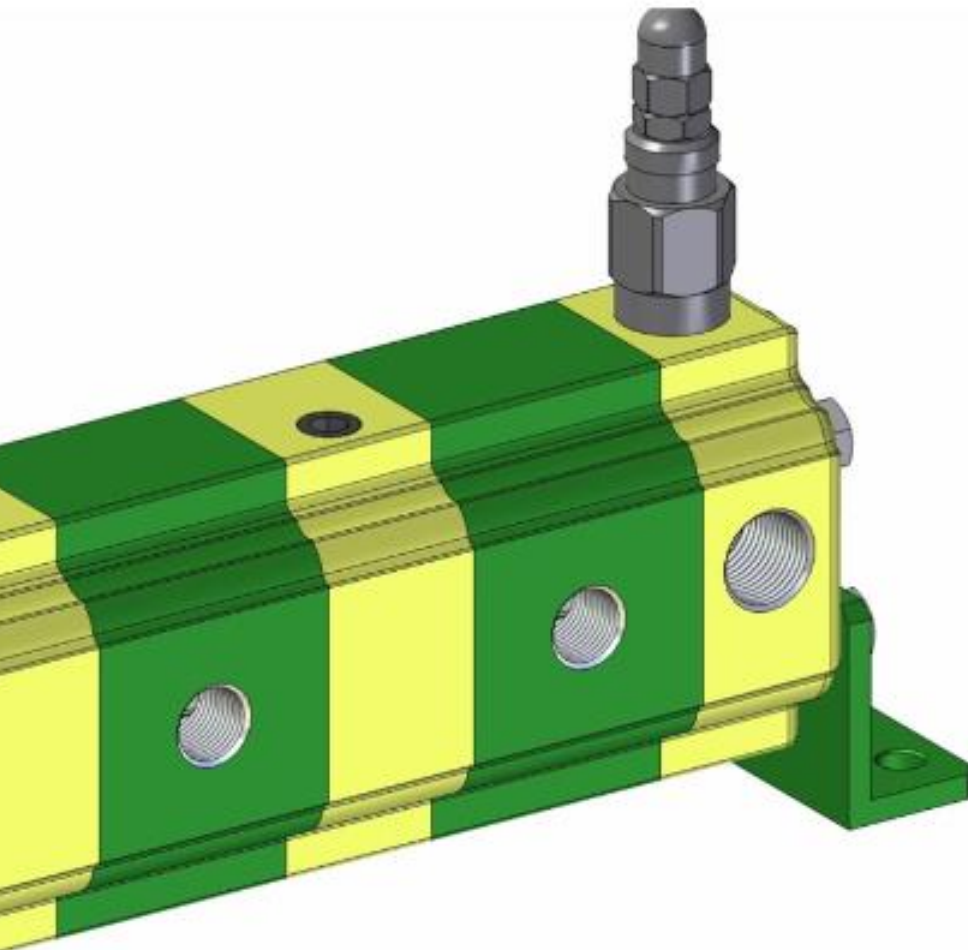


D (70-210 Bar)

DIVISOR DE CAUDAL RV-1S DE 2 CUERPOS 0,9 CM³/REV (70-210BAR) VIVOLO 9RS02D16

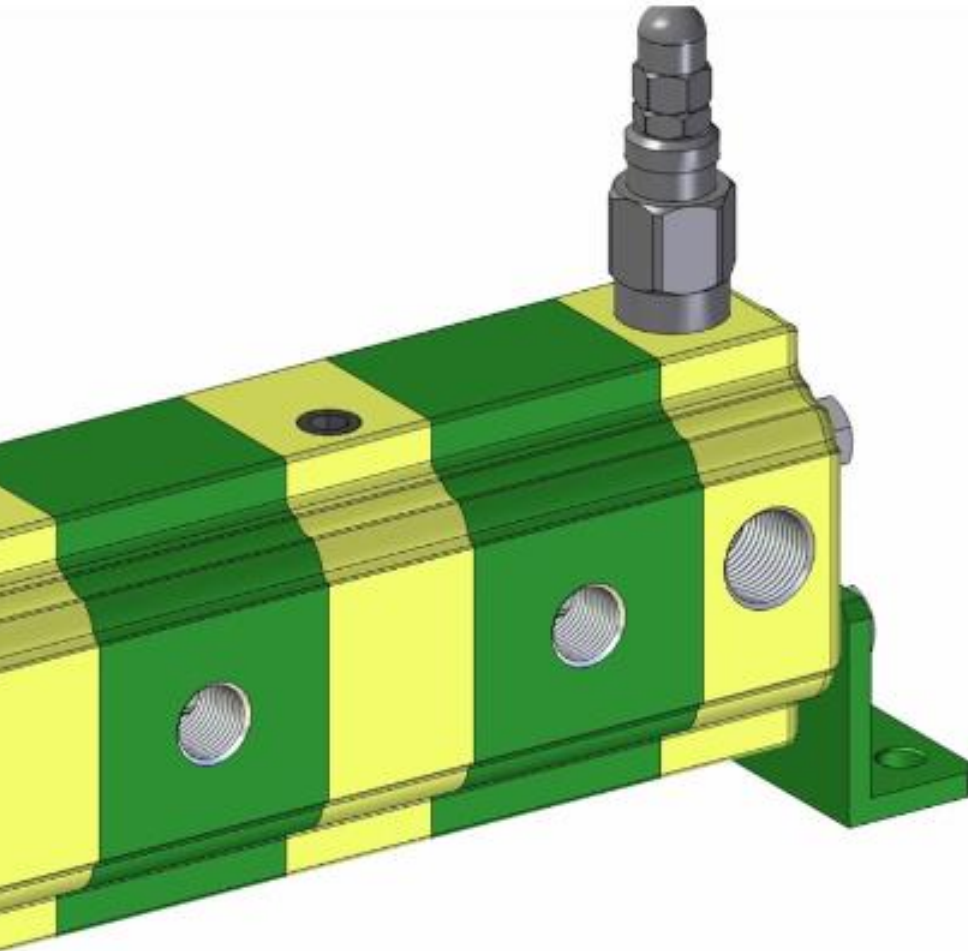
Divisor de caudal Vivolo de la serie 9RS tipo RV-1S (Grupo 1) de 2 cuerpos de 0,9 CM³/REV (70-210 Bar). Divisor de caudal con válvula de alivio común a todos los elementos, y con salidas con rosca de



D (70-210 Bar)

DIVISOR DE CAUDAL RV-1S DE 2 CUERPOS 1,2 CM³/REV (70-210BAR) VIVOLO 9RS02D17

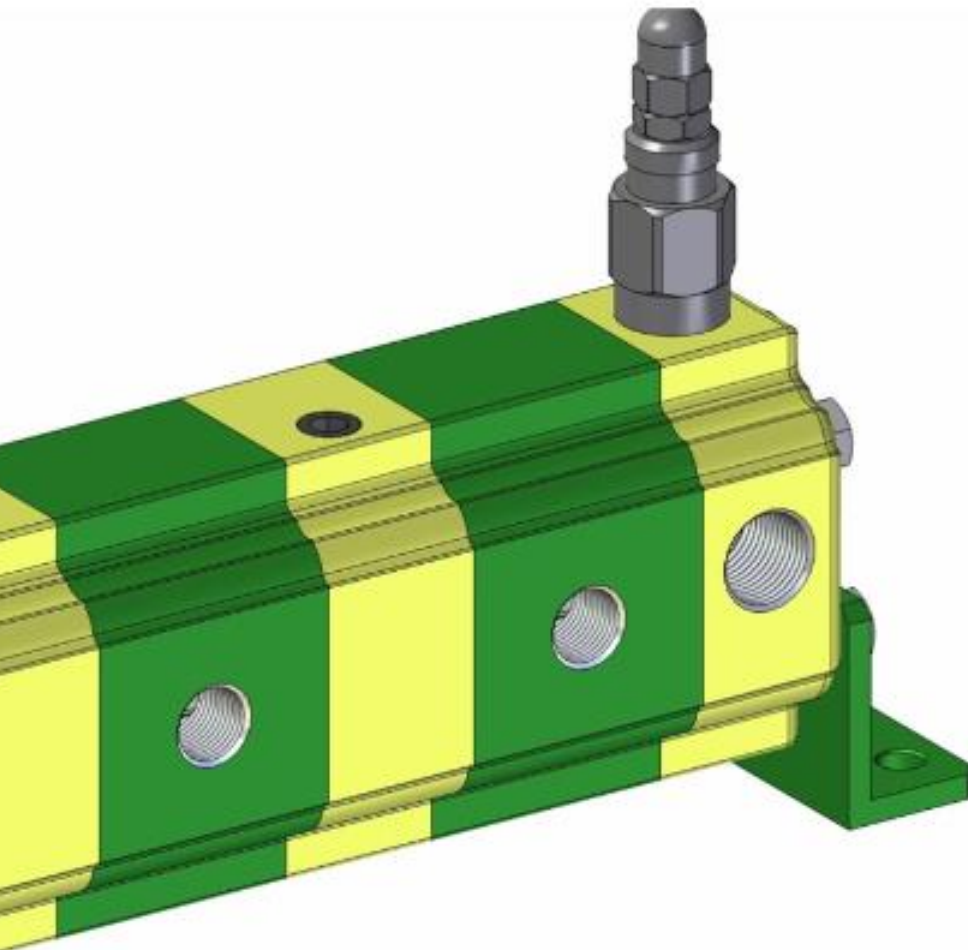
Divisor de caudal Vivolo de la serie 9RS tipo RV-1S (Grupo 1) de 2 cuerpos de 1,2 CM³/REV (70-210 Bar). Divisor de caudal con válvula de alivio común a todos los elementos, y con salidas con rosca de



D (70-210 Bar)

DIVISOR DE CAUDAL RV-1S DE 2 CUERPOS 1,7 CM³/REV (70-210BAR) VIVOLO 9RS02D18

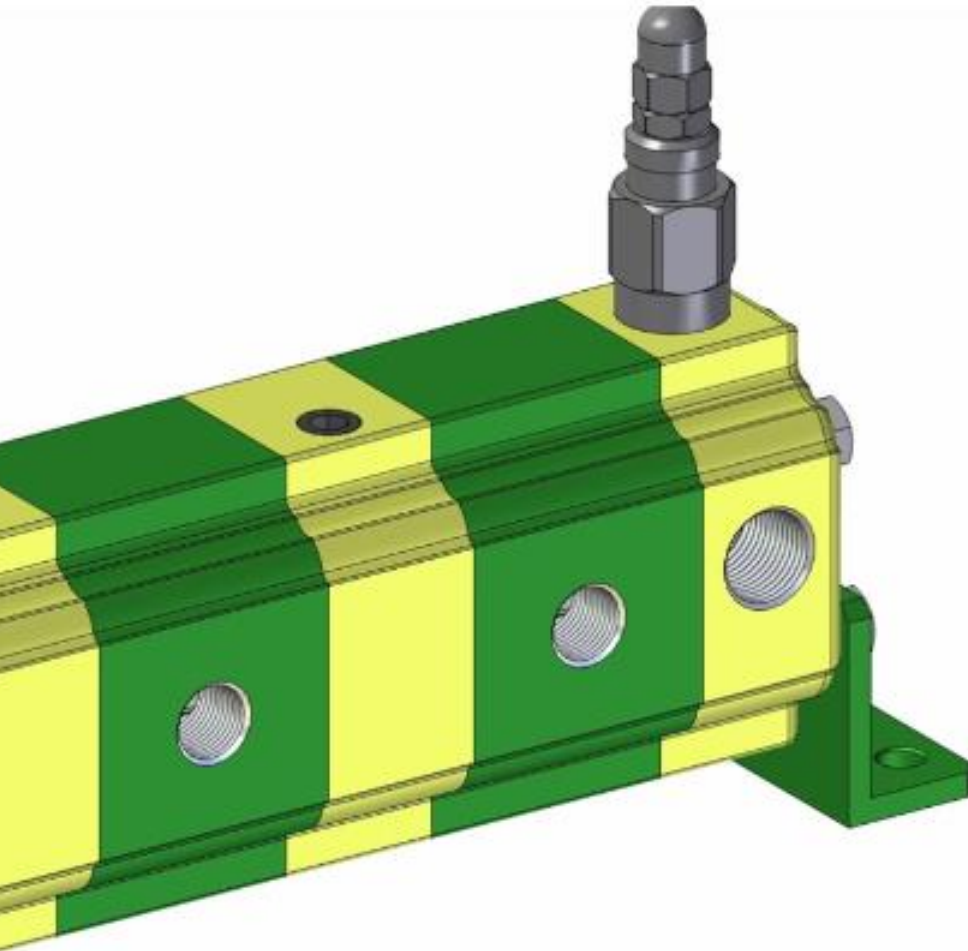
Divisor de caudal Vivolo de la serie 9RS tipo RV-1S (Grupo 1) de 2 cuerpos de 1,7 CM³/REV (70-210 Bar). Divisor de caudal con válvula de alivio común a todos los elementos, y con salidas con rosca de



D (70-210 Bar)

DIVISOR DE CAUDAL RV-1S DE 2 CUERPOS 2,2 CM³/REV (70-210BAR) VIVOLO 9RS02D20

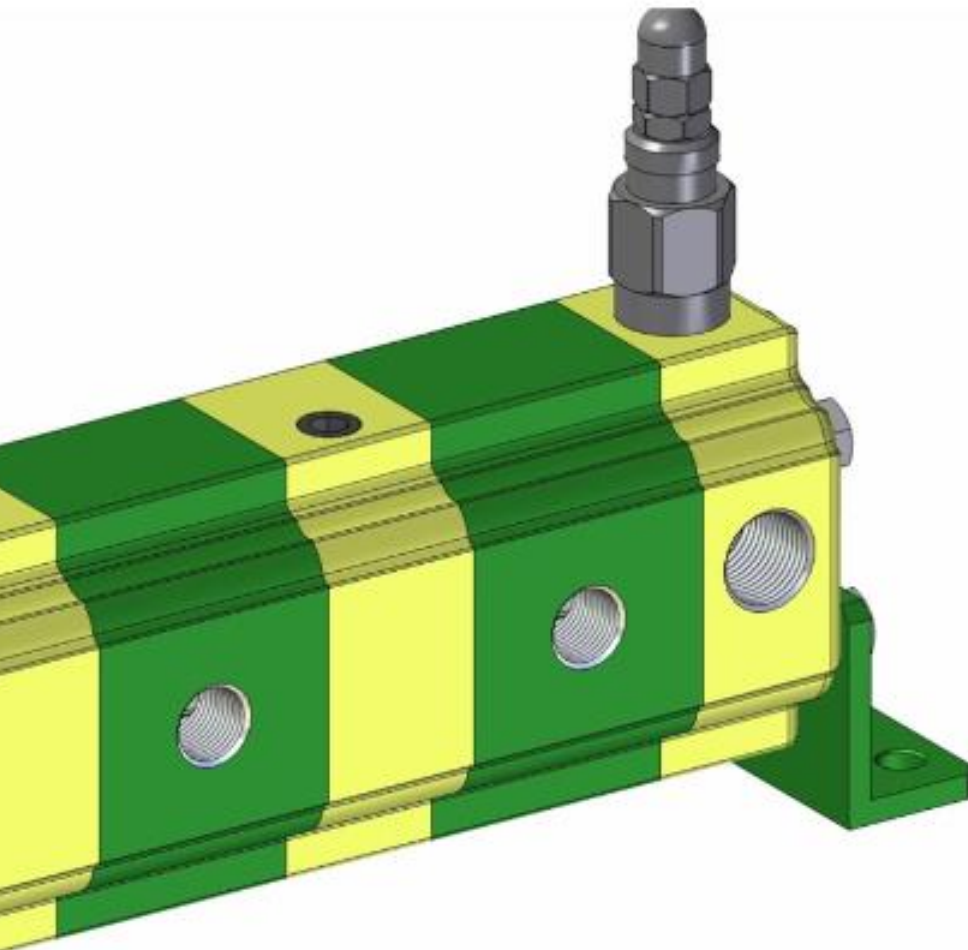
Divisor de caudal Vivolo de la serie 9RS tipo RV-1S (Grupo 1) de 2 cuerpos de 2,2 CM³/REV (70-210 Bar). Divisor de caudal con válvula de alivio común a todos los elementos, y con salidas con rosca de



D (70-210 Bar)

DIVISOR DE CAUDAL RV-1S DE 2 CUERPOS 2,6 CM³/REV (70-210BAR) VIVOLO 9RS02D21

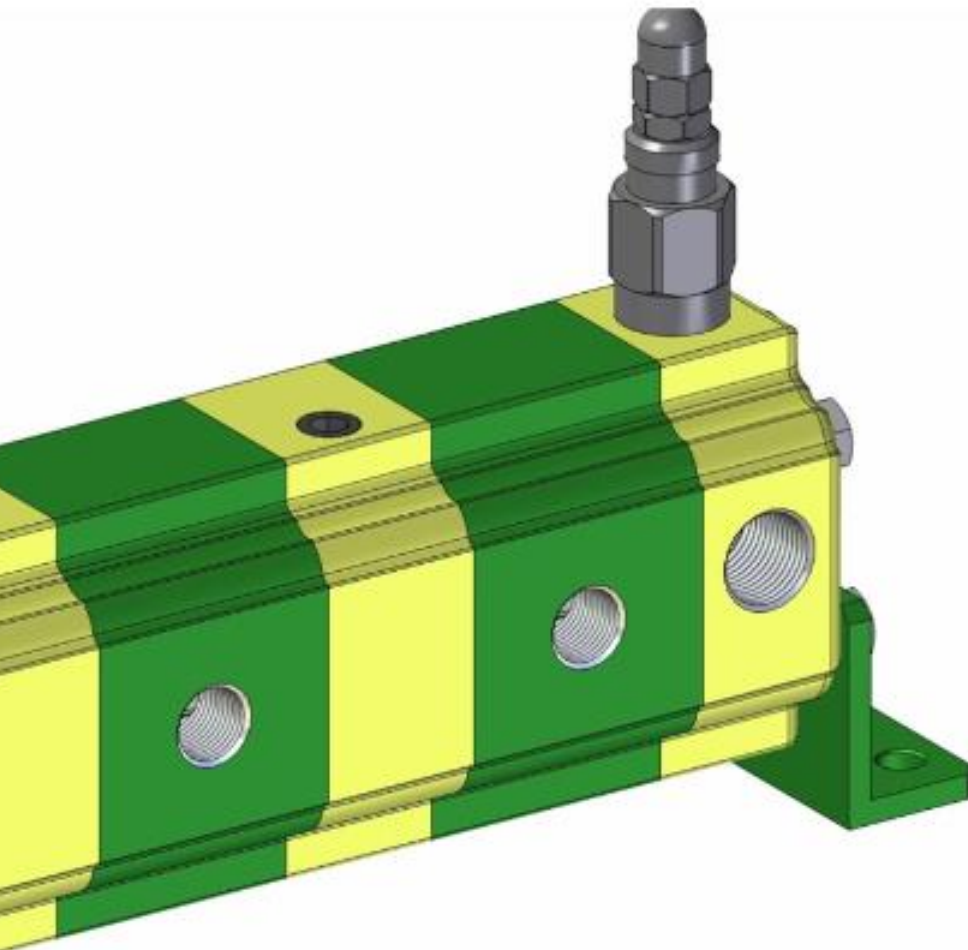
Divisor de caudal Vivolo de la serie 9RS tipo RV-1S (Grupo 1) de 2 cuerpos de 2,6 CM³/REV (70-210 Bar). Divisor de caudal con válvula de alivio común a todos los elementos, y con salidas con rosca de



D (70-210 Bar)

DIVISOR DE CAUDAL RV-1S DE 2 CUERPOS 3,2 CM³/REV (70-210BAR) VIVOLO 9RS02D23

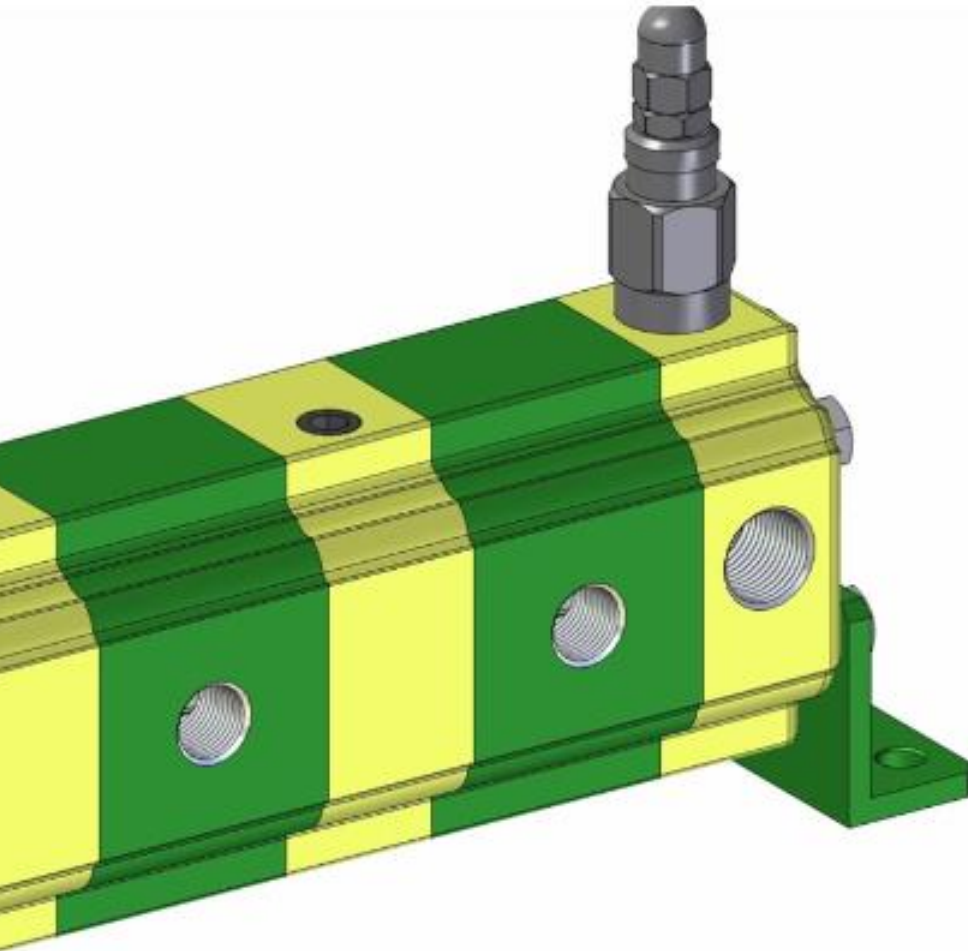
Divisor de caudal Vivolo de la serie 9RS tipo RV-1S (Grupo 1) de 2 cuerpos de 3,2 CM³/REV (70-210 Bar). Divisor de caudal con válvula de alivio común a todos los elementos, y con salidas con rosca de



D (70-210 Bar)

DIVISOR DE CAUDAL RV-1S DE 2 CUERPOS 3,8 CM³/REV (70-210BAR) VIVOLO 9RS02D25

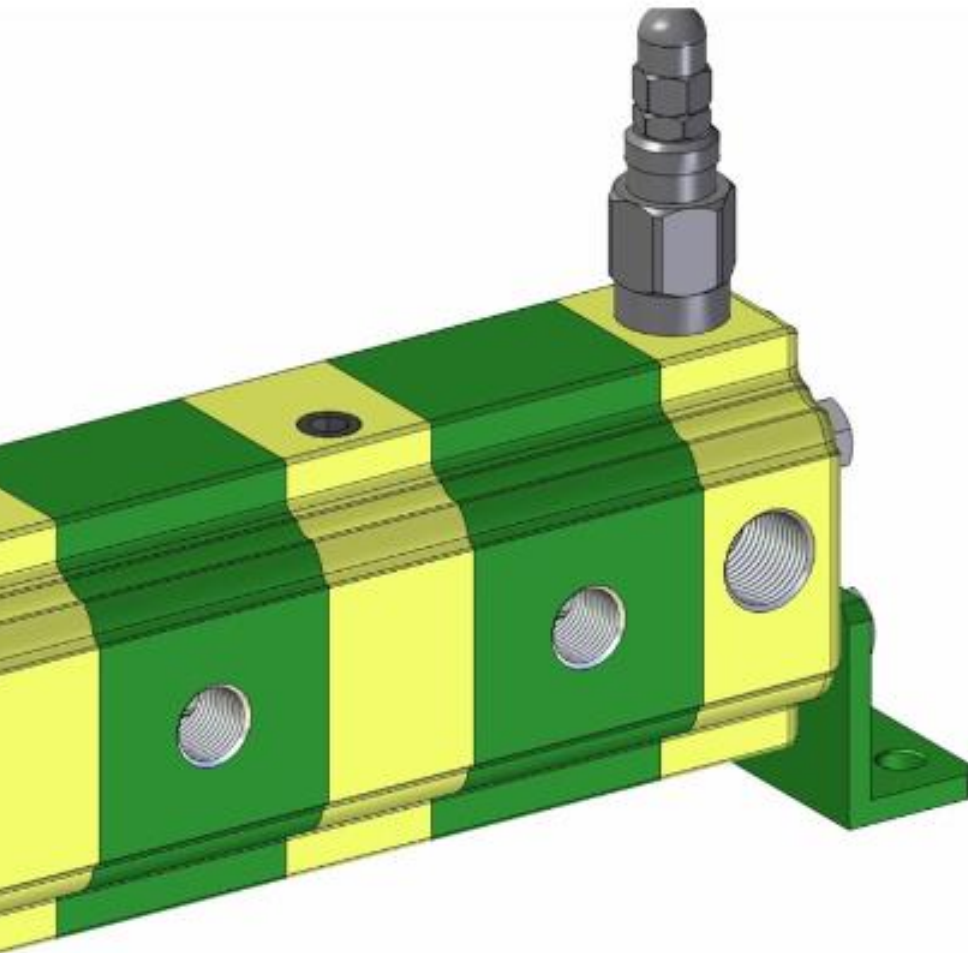
Divisor de caudal Vivolo de la serie 9RS tipo RV-1S (Grupo 1) de 2 cuerpos de 3,8 CM³/REV (70-210 Bar). Divisor de caudal con válvula de alivio común a todos los elementos, y con salidas con rosca de



D (70-210 Bar)

DIVISOR DE CAUDAL RV-1S DE 2 CUERPOS 4,3 CM³/REV (70-210BAR) VIVOLO 9RS02D27

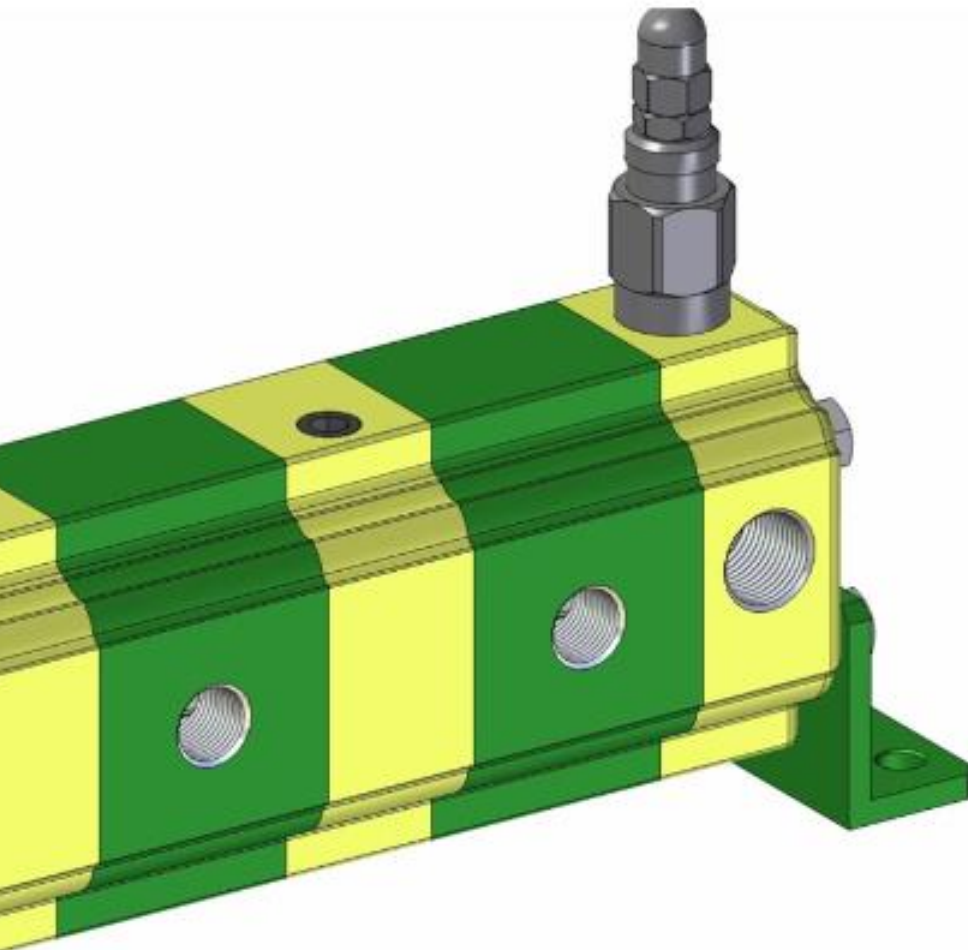
Divisor de caudal Vivolo de la serie 9RS tipo RV-1S (Grupo 1) de 2 cuerpos de 4,3 CM³/REV (70-210 Bar). Divisor de caudal con válvula de alivio común a todos los elementos, y con salidas con rosca de



D (70-210 Bar)

DIVISOR DE CAUDAL RV-1S DE 2 CUERPOS 4,9 CM³/REV (70-210BAR) VIVOLO 9RS02D29

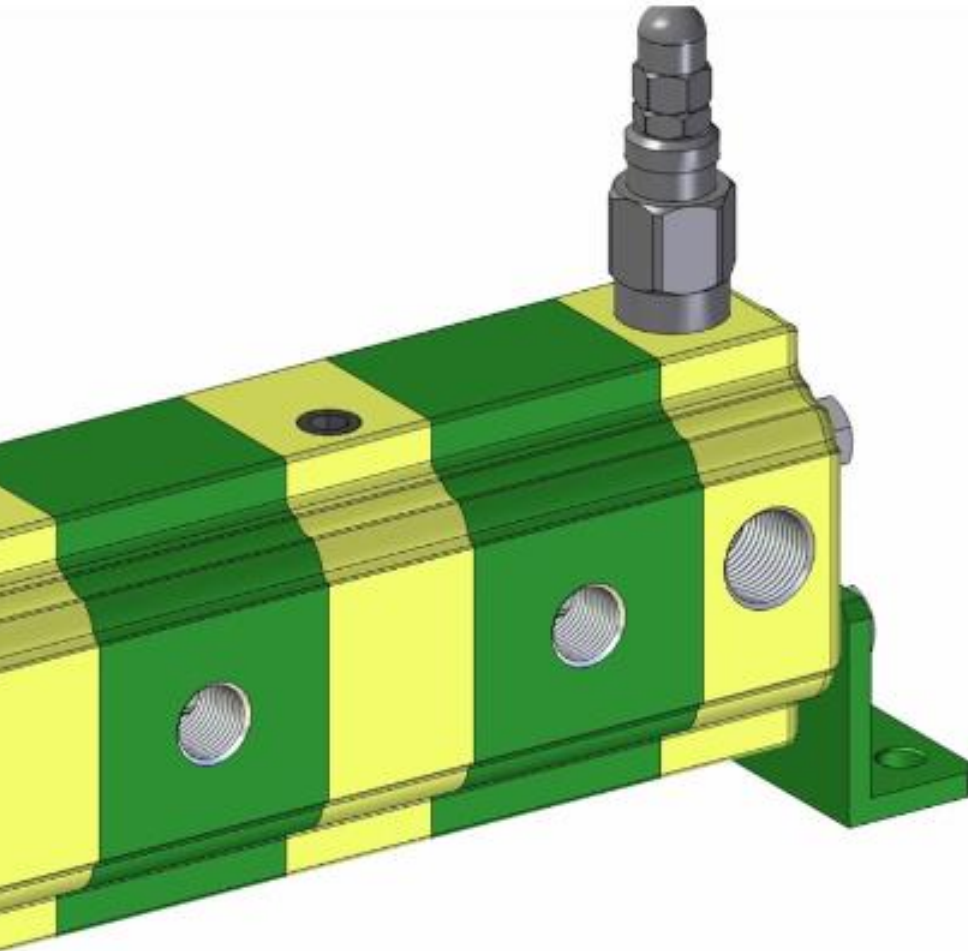
Divisor de caudal Vivolo de la serie 9RS tipo RV-1S (Grupo 1) de 2 cuerpos de 4,9 CM³/REV (70-210 Bar). Divisor de caudal con válvula de alivio común a todos los elementos, y con salidas con rosca de



D (70-210 Bar)

DIVISOR DE CAUDAL RV-1S DE 2 CUERPOS 5,9 CM³/REV (70-210BAR) VIVOLO 9RS02D31

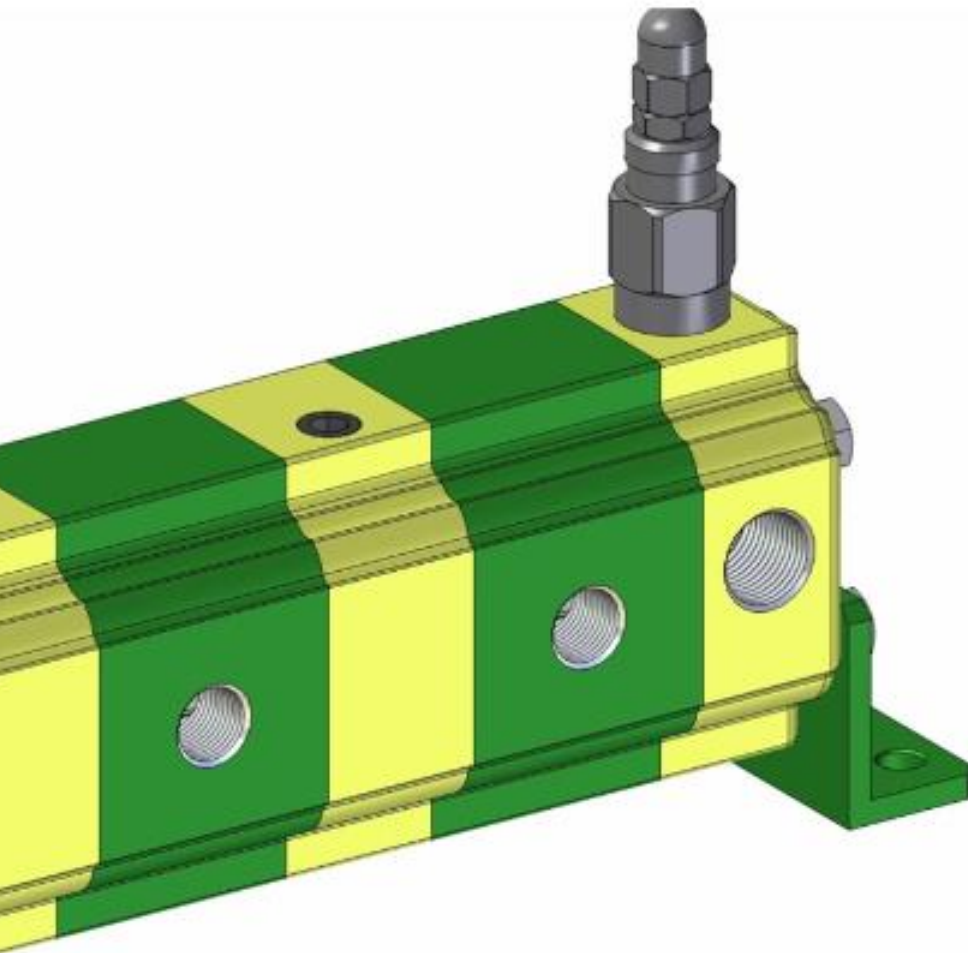
Divisor de caudal Vivolo de la serie 9RS tipo RV-1S (Grupo 1) de 2 cuerpos de 5,9 CM³/REV (70-210 Bar). Divisor de caudal con válvula de alivio común a todos los elementos, y con salidas con rosca de



D (70-210 Bar)

DIVISOR DE CAUDAL RV-1S DE 2 CUERPOS 6,5 CM³/REV (70-210BAR) VIVOLO 9RS02D32

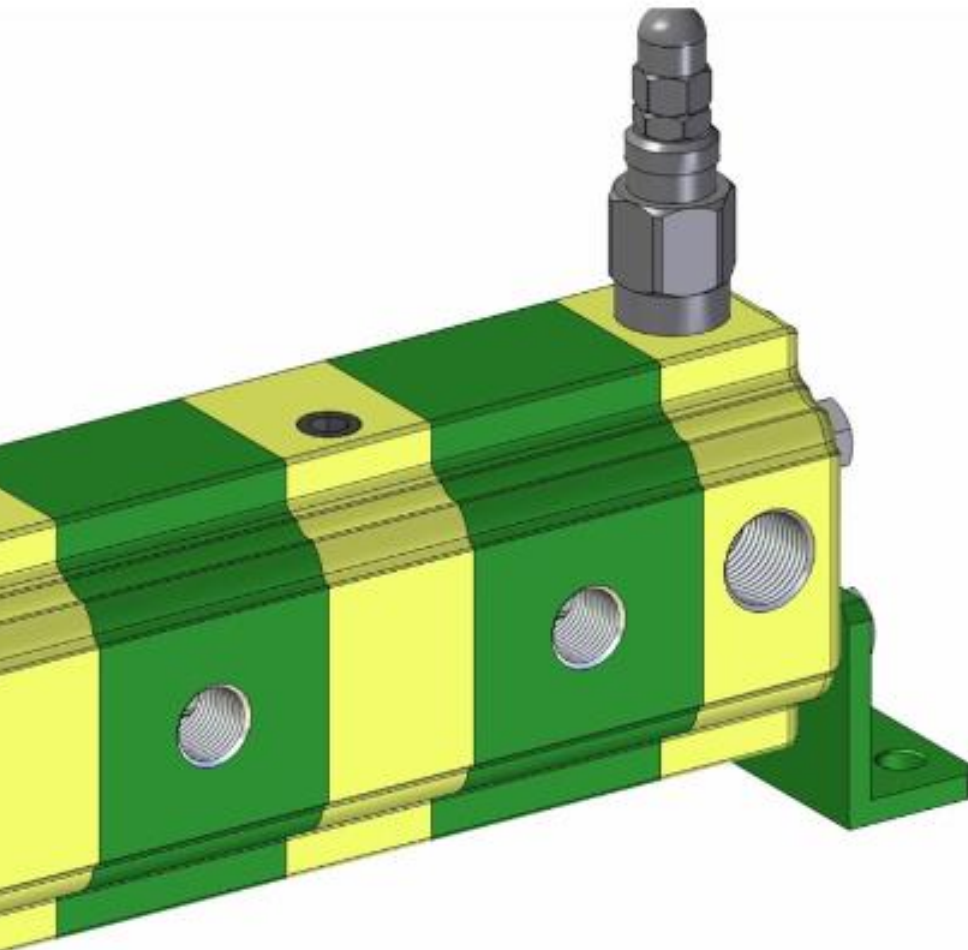
Divisor de caudal Vivolo de la serie 9RS tipo RV-1S (Grupo 1) de 2 cuerpos de 6,5 CM³/REV (70-210 Bar). Divisor de caudal con válvula de alivio común a todos los elementos, y con salidas con rosca de



D (70-210 Bar)

DIVISOR DE CAUDAL RV-1S DE 2 CUERPOS 7,8 CM³/REV (70-210BAR) VIVOLO 9RS02D34

Divisor de caudal Vivolo de la serie 9RS tipo RV-1S (Grupo 1) de 2 cuerpos de 7,8 CM³/REV (70-210 Bar). Divisor de caudal con válvula de alivio común a todos los elementos, y con salidas con rosca de



D (70-210 Bar)

DIVISOR DE CAUDAL RV-1S DE 2 CUERPOS 9,8 CM³/REV (70-210BAR) VIVOLO 9RS02D36

Divisor de caudal Vivolo de la serie 9RS tipo RV-1S (Grupo 1) de 2 cuerpos de 9,8 CM³/REV (70-210 Bar). Divisor de caudal con válvula de alivio común a todos los elementos, y con salidas con rosca de

