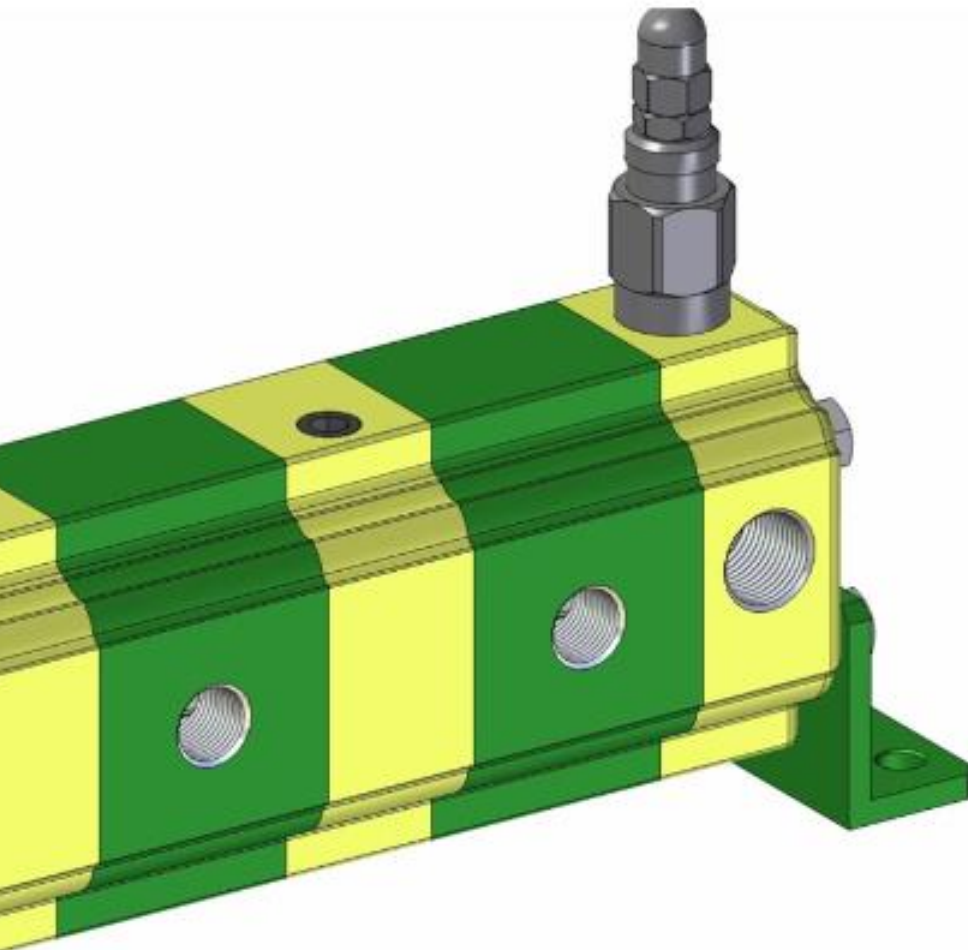


C (10-105 Bar)

**DIVISOR DE CAUDAL RV-1S DE 2 CUERPOS 0,9 CM<sup>3</sup>/REV (10-105BAR) VIVOLO 9RS02C16**

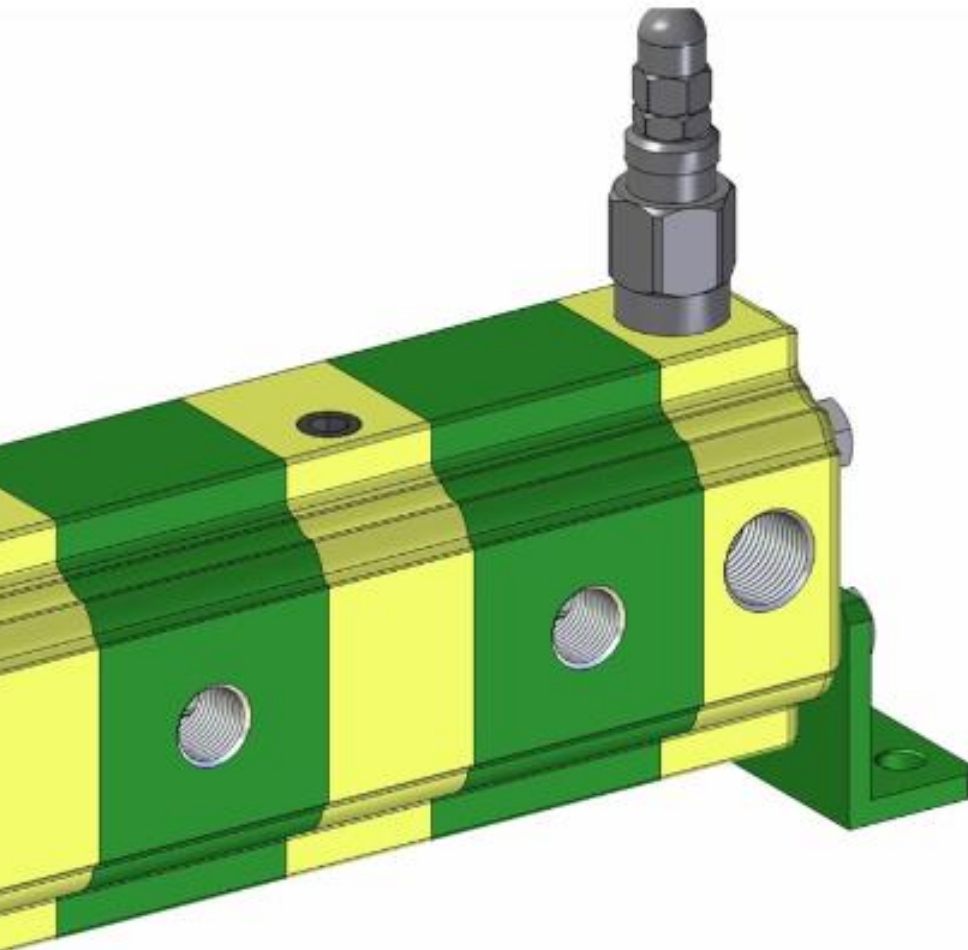
Divisor de caudal Vivolo de la serie 9RS tipo RV-1S (Grupo 1) de 2 cuerpos de 0,9 CM<sup>3</sup>/REV (10-105 Bar). Divisor de caudal con válvula de alivio común a todos los elementos, y con salidas con rosca de



C (10-105 Bar)

**DIVISOR DE CAUDAL RV-1S DE 2 CUERPOS 1,2 CM<sup>3</sup>/REV (10-105BAR) VIVOLO 9RS02C17**

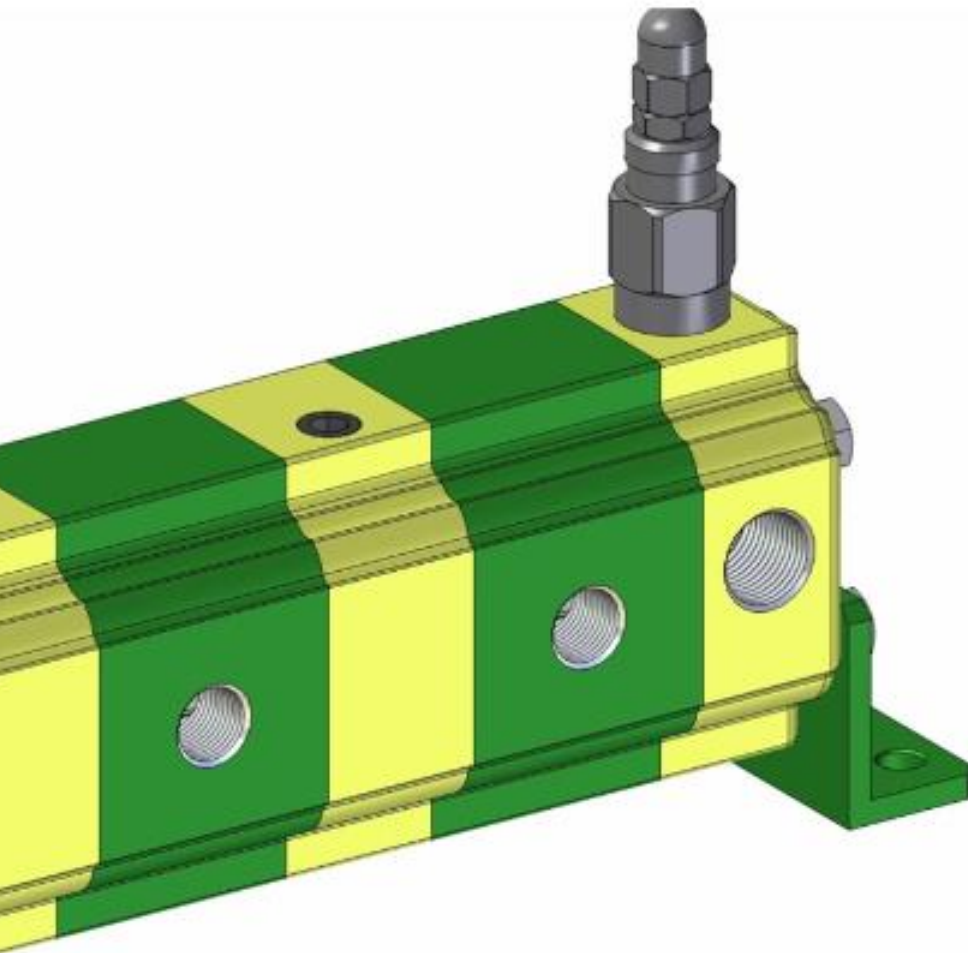
Divisor de caudal Vivolo de la serie 9RS tipo RV-1S (Grupo 1) de 2 cuerpos de 1,2 CM<sup>3</sup>/REV (10-105 Bar). Divisor de caudal con válvula de alivio común a todos los elementos, y con salidas con rosca de



C (10-105 Bar)

## DIVISOR DE CAUDAL RV-1S DE 2 CUERPOS 1,7 CM<sup>3</sup>/REV (10-105BAR) VIVOLO 9RS02C18

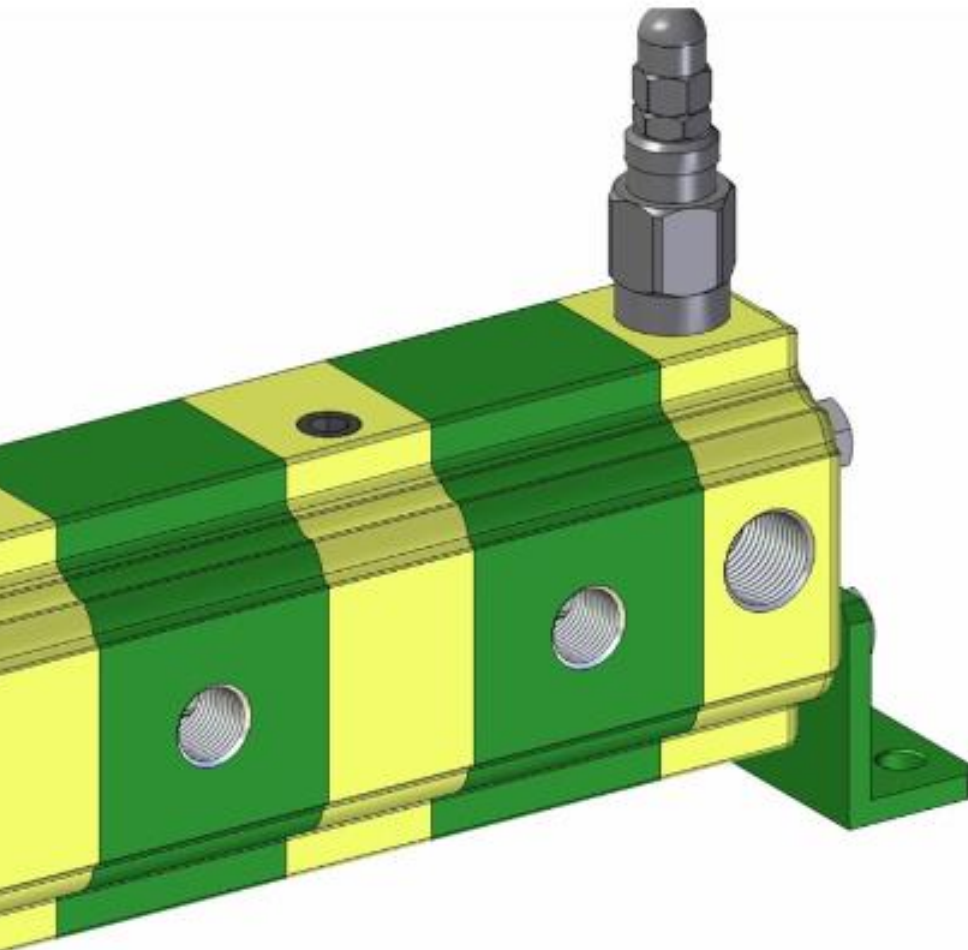
Divisor de caudal Vivolo de la serie 9RS tipo RV-1S (Grupo 1) de 2 cuerpos de 1,7 CM<sup>3</sup>/REV (10-105 Bar). Divisor de caudal con válvula de alivio común a todos los elementos, y con salidas con rosca de



C (10-105 Bar)

**DIVISOR DE CAUDAL RV-1S DE 2 CUERPOS 2,2 CM<sup>3</sup>/REV (10-105BAR) VIVOLO 9RS02C20**

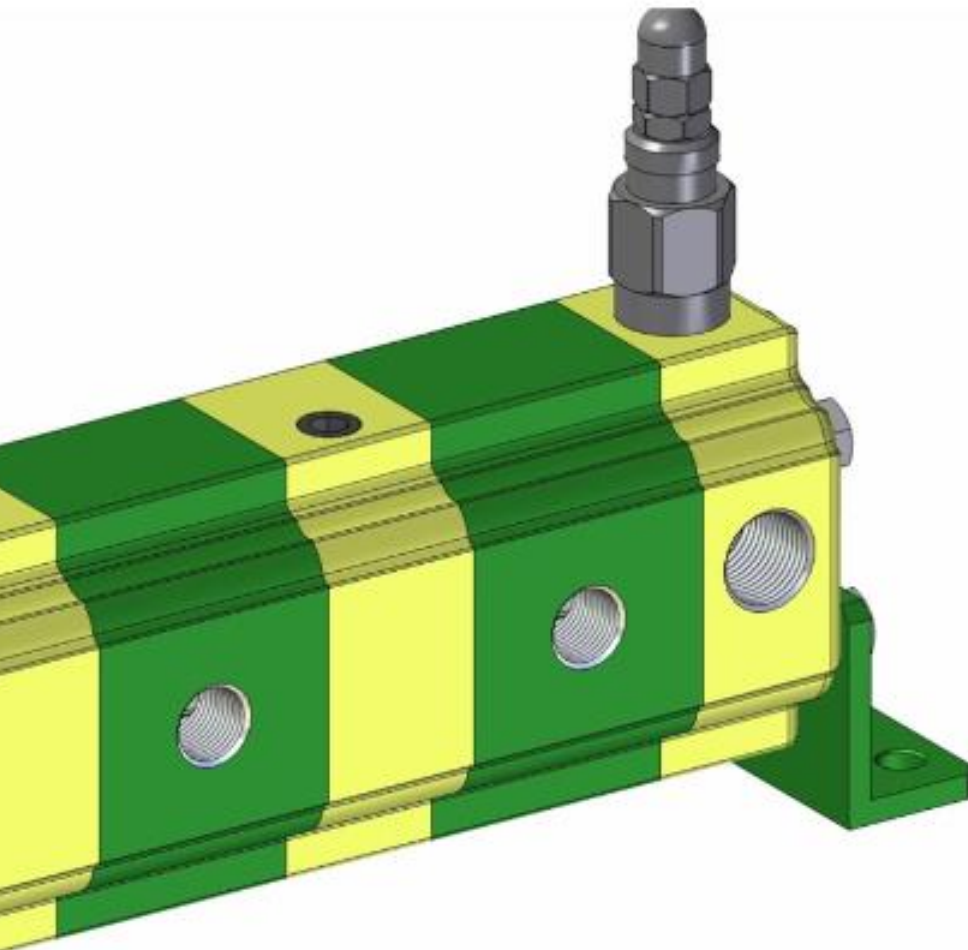
Divisor de caudal Vivolo de la serie 9RS tipo RV-1S (Grupo 1) de 2 cuerpos de 2,2 CM<sup>3</sup>/REV (10-105 Bar). Divisor de caudal con válvula de alivio común a todos los elementos, y con salidas con rosca de



C (10-105 Bar)

## DIVISOR DE CAUDAL RV-1S DE 2 CUERPOS 2,6 CM<sup>3</sup>/REV (10-105BAR) VIVOLO 9RS02C21

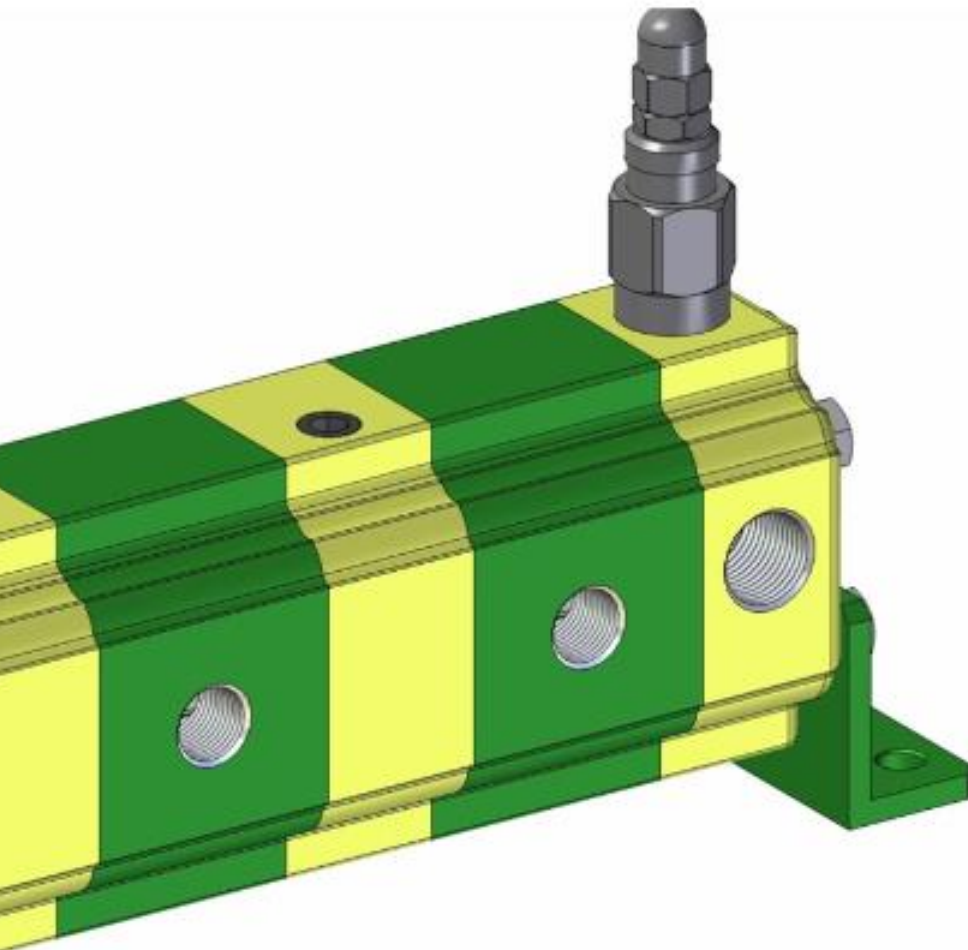
Divisor de caudal Vivolo de la serie 9RS tipo RV-1S (Grupo 1) de 2 cuerpos de 2,6 CM<sup>3</sup>/REV (10-105 Bar). Divisor de caudal con válvula de alivio común a todos los elementos, y con salidas con rosca de



C (10-105 Bar)

**DIVISOR DE CAUDAL RV-1S DE 2 CUERPOS 3,2 CM<sup>3</sup>/REV (10-105BAR) VIVOLO 9RS02C23**

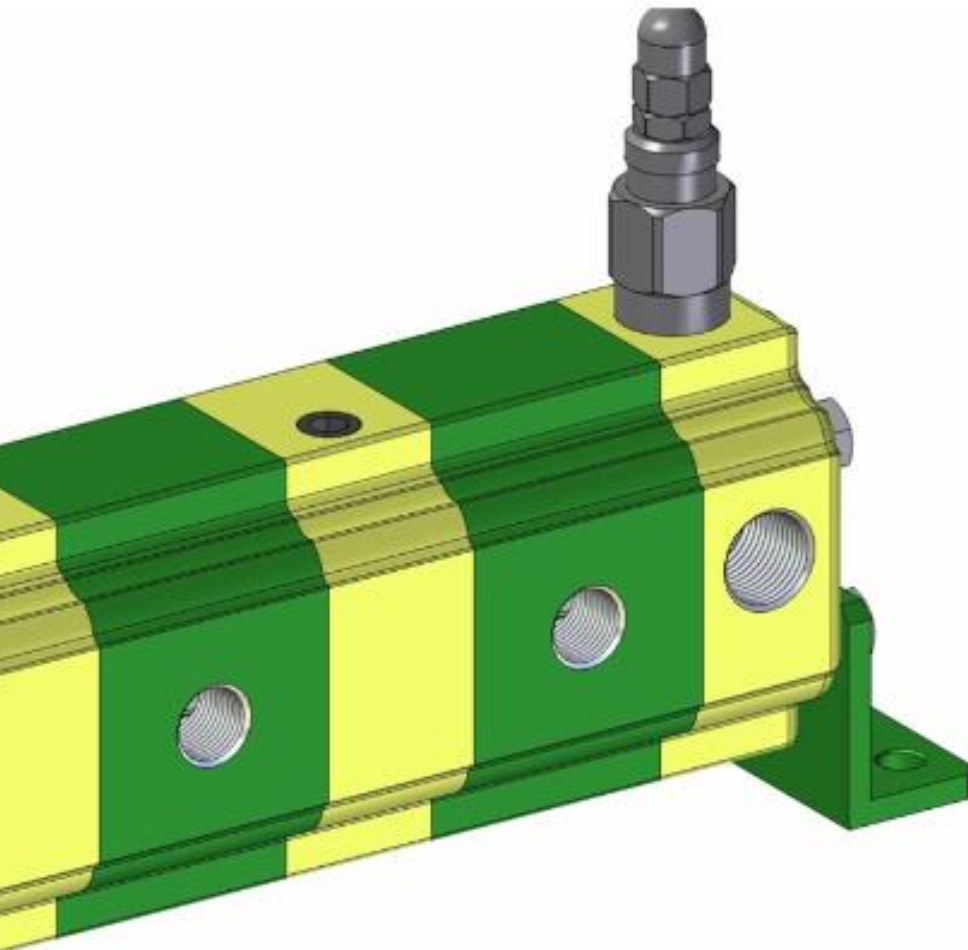
Divisor de caudal Vivolo de la serie 9RS tipo RV-1S (Grupo 1) de 2 cuerpos de 3,2 CM<sup>3</sup>/REV (10-105 Bar). Divisor de caudal con válvula de alivio común a todos los elementos, y con salidas con rosca de



C (10-105 Bar)

**DIVISOR DE CAUDAL RV-1S DE 2 CUERPOS 3,8 CM<sup>3</sup>/REV (10-105BAR) VIVOLO 9RS02C25**

Divisor de caudal Vivolo de la serie 9RS tipo RV-1S (Grupo 1) de 2 cuerpos de 3,8 CM<sup>3</sup>/REV (10-105 Bar). Divisor de caudal con válvula de alivio común a todos los elementos, y con salidas con rosca de

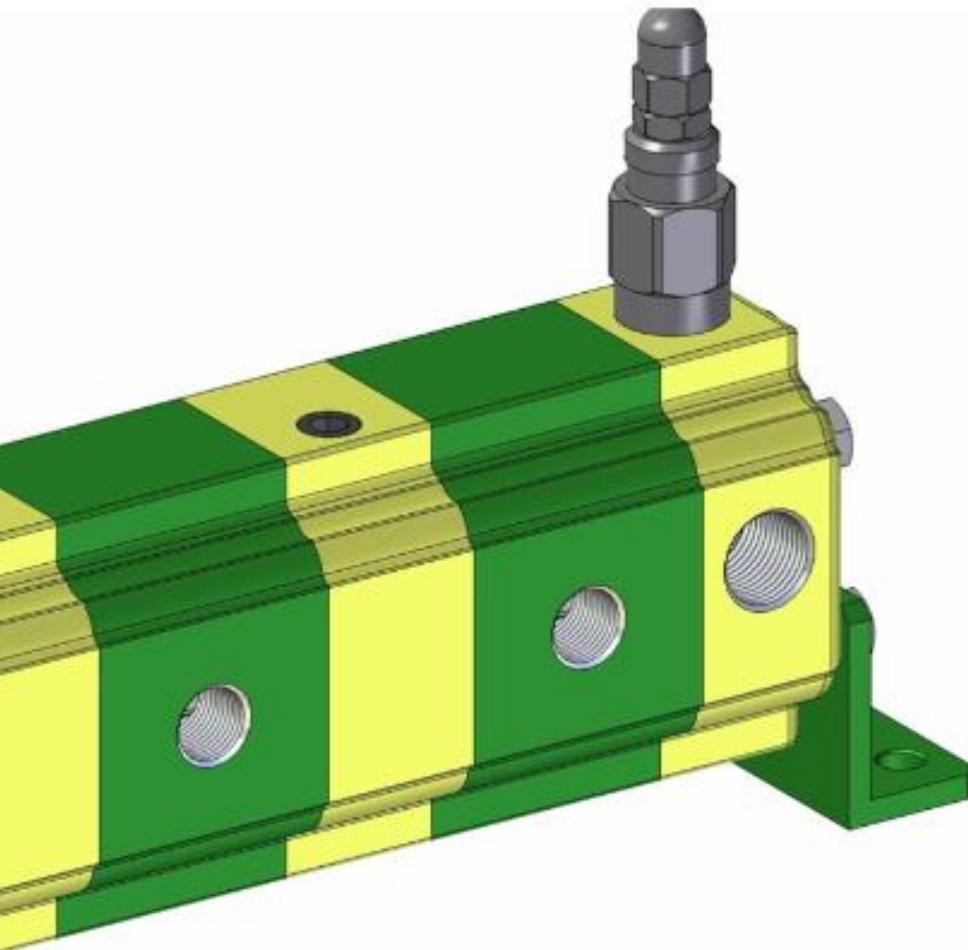


C (10-105 Bar)

**DIVISOR DE CAUDAL RV-1S DE 2 CUERPOS 4,3 CM<sup>3</sup>/REV (10-105BAR) VIVOLO 9RS02C27**

---

Divisor de caudal Vivolo de la serie 9RS tipo RV-1S (Grupo 1) de 2 cuerpos de 4,3 CM<sup>3</sup>/REV (10-105 Bar). Divisor de caudal con válvula de alivio común a todos los elementos, y con salidas con rosca de

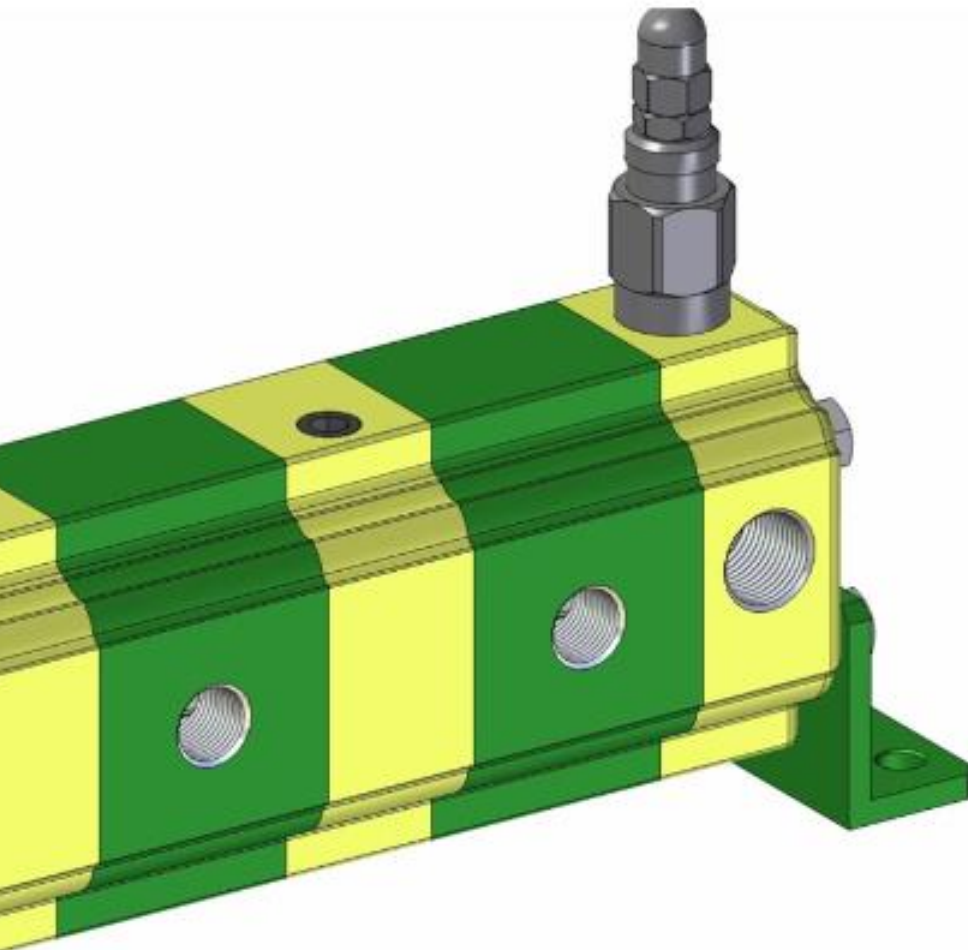




C (10-105 Bar)

**DIVISOR DE CAUDAL RV-1S DE 2 CUERPOS 4,9 CM<sup>3</sup>/REV (10-105BAR) VIVOLO 9RS02C29**

Divisor de caudal Vivolo de la serie 9RS tipo RV-1S (Grupo 1) de 2 cuerpos de 4,9 CM<sup>3</sup>/REV (10-105 Bar). Divisor de caudal con válvula de alivio común a todos los elementos, y con salidas con rosca de

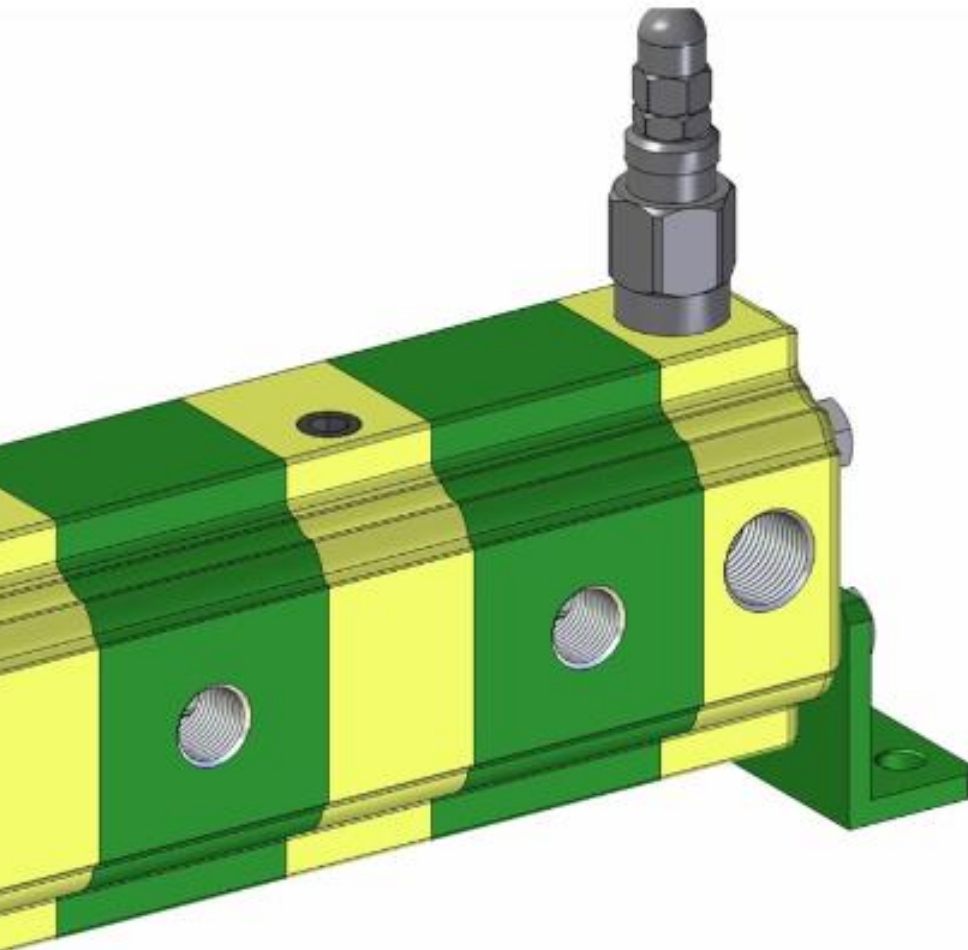


C (10-105 Bar)

**DIVISOR DE CAUDAL RV-1S DE 2 CUERPOS 5,9 CM<sup>3</sup>/REV (10-105BAR) VIVOLO 9RS02C31**

---

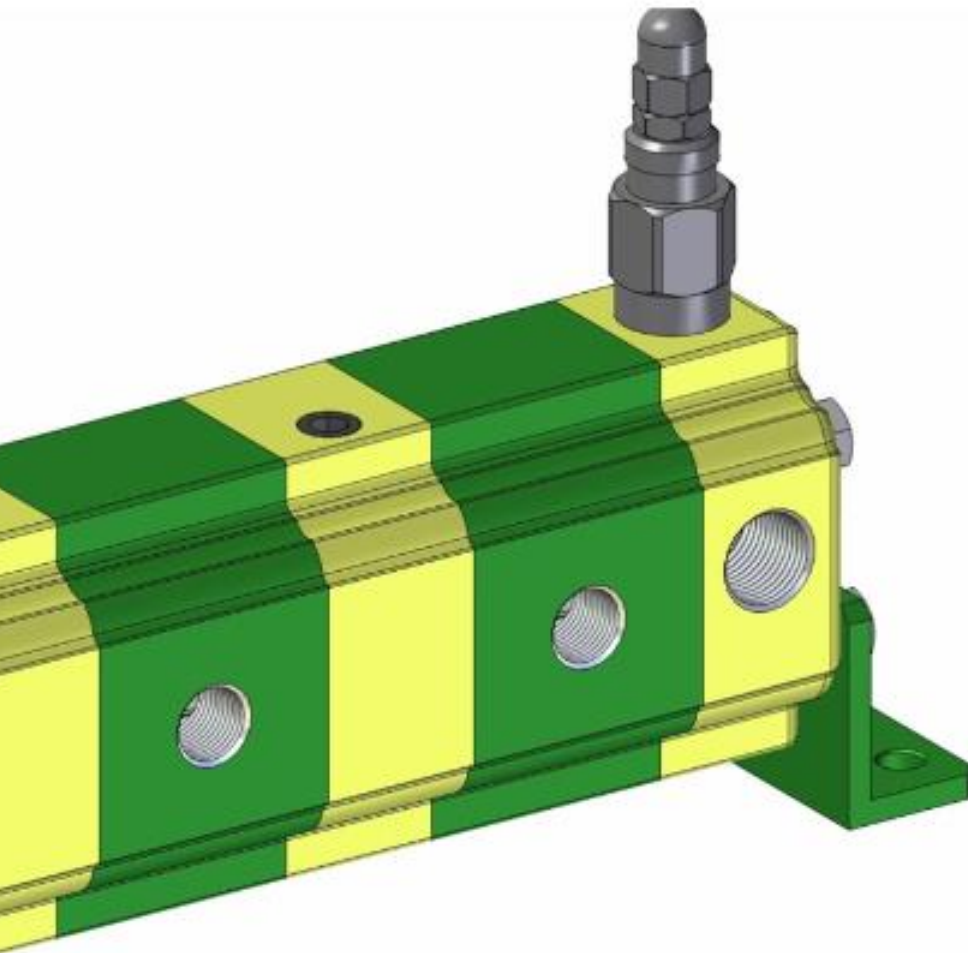
Divisor de caudal Vivolo de la serie 9RS tipo RV-1S (Grupo 1) de 2 cuerpos de 5,9 CM<sup>3</sup>/REV (10-105 Bar). Divisor de caudal con válvula de alivio común a todos los elementos, y con salidas con rosca de



C (10-105 Bar)

## DIVISOR DE CAUDAL RV-1S DE 2 CUERPOS 6,5 CM<sup>3</sup>/REV (10-105BAR) VIVOLO 9RS02C32

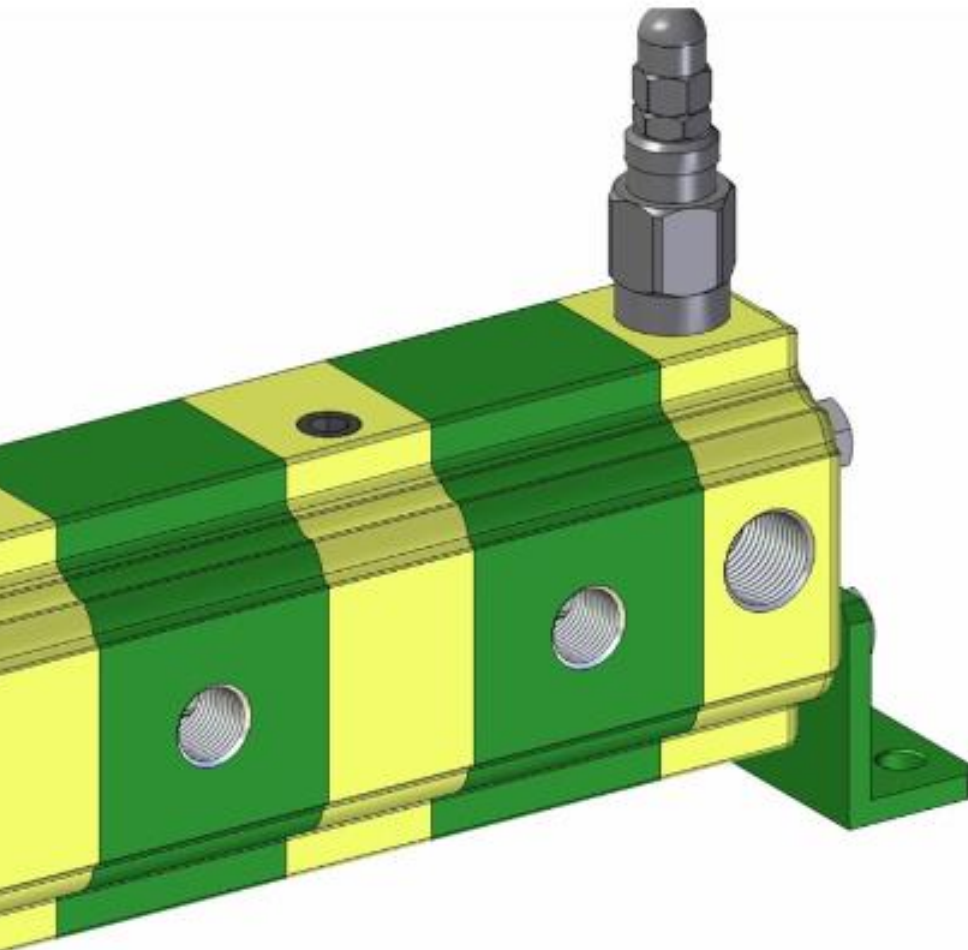
Divisor de caudal Vivolo de la serie 9RS tipo RV-1S (Grupo 1) de 2 cuerpos de 6,5 CM<sup>3</sup>/REV (10-105 Bar). Divisor de caudal con válvula de alivio común a todos los elementos, y con salidas con rosca de



C (10-105 Bar)

**DIVISOR DE CAUDAL RV-1S DE 2 CUERPOS 7,8 CM<sup>3</sup>/REV (10-105BAR) VIVOLO 9RS02C34**

Divisor de caudal Vivolo de la serie 9RS tipo RV-1S (Grupo 1) de 2 cuerpos de 7,8 CM<sup>3</sup>/REV (10-105 Bar). Divisor de caudal con válvula de alivio común a todos los elementos, y con salidas con rosca de



C (10-105 Bar)

**DIVISOR DE CAUDAL RV-1S DE 2 CUERPOS 9,8 CM<sup>3</sup>/REV (10-105BAR) VIVOLO 9RS02C36**

Divisor de caudal Vivolo de la serie 9RS tipo RV-1S (Grupo 1) de 2 cuerpos de 9,8 CM<sup>3</sup>/REV (10-105 Bar). Divisor de caudal con válvula de alivio común a todos los elementos, y con salidas con rosca de

