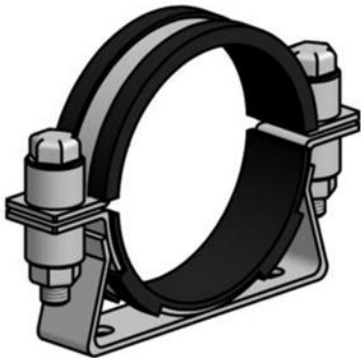
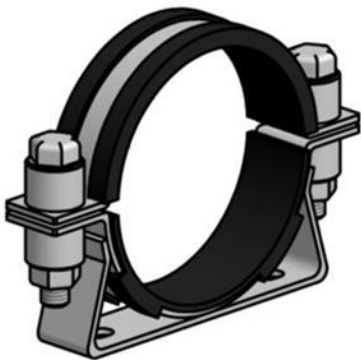


ABRAZADERA CR DIAMETRO 114-116MM FOX CR114



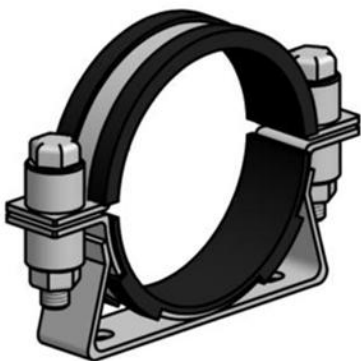
Fox CR114, Abrazadera CR de diámetro 114mm a 116mm. Específica para acumuladores.

ABRAZADERA CR DIAMETRO 168-172MM FOX CR168



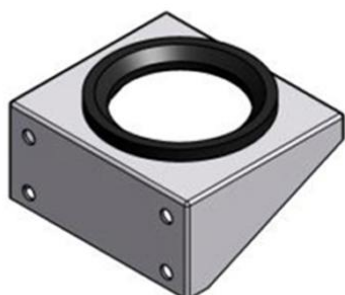
Fox CR168, Abrazadera CR de diámetro 168mm a 172mm. Específica para acumuladores.

ABRAZADERA CR DIAMETRO 216-225MM (INOX) FOX CRX223



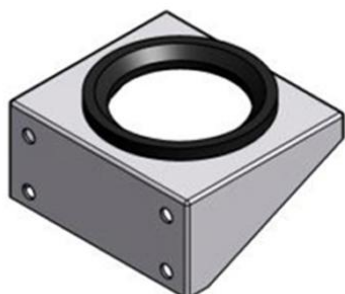
Fox CRX223, Abrazadera CRX de diámetro 216mm a 225mm en acero inoxidable. Específica para acumuladores.

MENSOLA SOPORTE ACUMULADOR DIAM.168 FOX MCR168



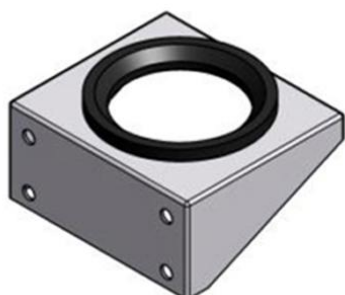
Fox MCR168, Mensola MCR para acumuladores con diámetro exterior de 168mm. Específica para acumuladores.

MENSOLA SOPORTE ACUMULADOR DIAM.168 (INOX) FOX MCRX168



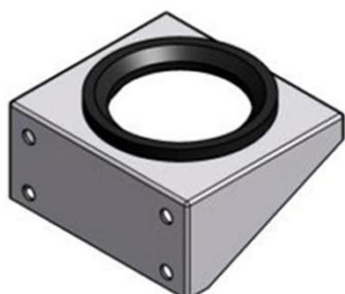
Fox MCRX168, Mensola MCRX en acero inoxidable para acumuladores con diámetro exterior de 168mm. Específica para acumuladores.

MENSOLA SOPORTE ACUMULADOR DIAM.223 (INOX) FOX MCRX223



Fox MCRX223, Mensola MCRX en acero inoxidable para acumuladores con diámetro exterior de 223mm. Específica para acumuladores.

MENSOLA SOPORTE ACUMULADOR DIAM.223 FOX MCR223



Fox MCR223, Mensola MCR para acumuladores con diámetro exterior de 223mm. Específica para acumuladores.